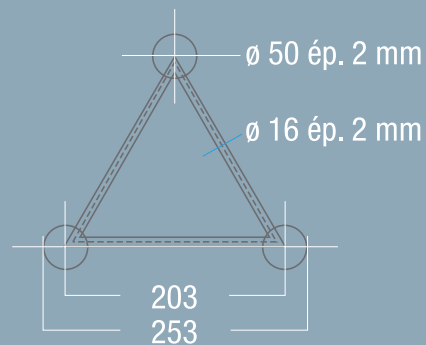


SD 250

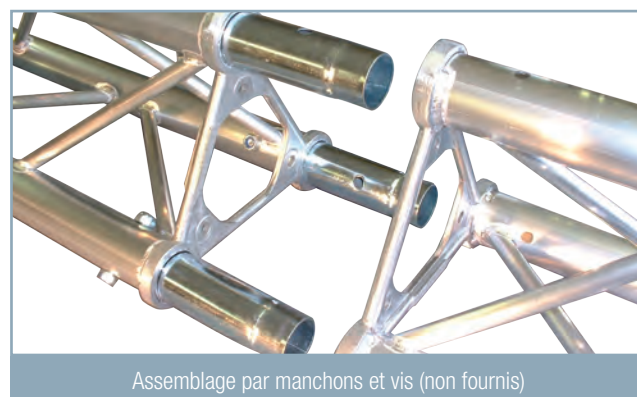
ASD

STRUCTURE

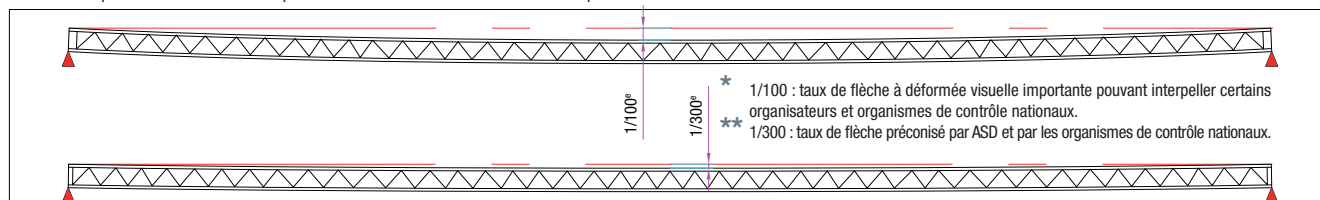


Portée (m)	CHARGES MAXIMALES (1/100)*		POINTE EN HAUT	
	Q (kg/ml)	P1 (Kg)	Q (kg/ml)	P1 (Kg)
4	490	980		
6	170	650		
9	50	130		
12	20	160		

Portée (m)	CHARGES PRÉCONISÉES (1/300)**		POINTE EN HAUT	
	Q (kg/ml)	P1 (Kg)	Q (kg/ml)	P1 (Kg)
4	190	470		
6	55	210		
9	17	90		
12	7	50		



Sous réserve que l'utilisateur ait vérifié au préalable la stabilité au non-basculement de la poutre



Poutres

Livrées sans kit



LONGUEUR (m)	0,25	0,29	0,50	0,71	0,74	1,00	1,50	2,00	2,50	3,00
POIDS (KG)	1,5	1,75	2,1	2,25	2,25	2,5	5,15	6,65	8,25	10,5
RÉFÉRENCE	SD25025	SD25029	SD25050	SD25071	SD25074	SD25100	SD25150	SD25200	SD25250	SD25300
PRIX	67,00 €	67,00 €	69,00 €	85,00 €	85,00 €	92,00 €	123,00 €	146,00 €	174,00 €	192,00 €

Cercles

Livrés avec kits



PRÉCISER LE SENS DE LA POINTE :



Ø EXTÉRIEUR (m)	2,00	2,50	3,00	4,00	4,50	5,00	6,00	7,00	8,00	12,00
NBRE ÉLÉMENTS	2	2	4	4	4	4	6	8	8	12
RÉFÉRENCE	SDC25200	SDC25250	SDC25300	SDC25400	SDC25450	SDC25500	SDC25600	SDC25700	SDC25800	SDC251200
PRIX	787,00 €	982,00 €	1 176,00 €	1 565,00 €	1 770,00 €	1 964,00 €	2 352,00 €	2 746,00 €	3 140,00 €	4 710,00 €

SD 250



Angles

ASD20 3 kg - 45° PRIX : 142,00 €	ASD21 3 kg - 60° PRIX : 142,00 €	ASD22 2,4 kg - 90° PRIX : 128,00 €	ASD23 2,7 kg - 90° PRIX : 128,00 €	ASD24 3 kg - 120° PRIX : 128,00 €	ASD25 3 kg - 135° PRIX : 128,00 €	ASD31 3,5 kg - 90° PRIX : 180,00 €
ASD32 3,5 kg - 90° PRIX : 180,00 €	ASD33 3,7 kg - 90° PRIX : 180,00 €	ASD34 3,7 kg - 90° PRIX : 180,00 €	ASD41 4,2 kg - 90° PRIX : 238,00 €	ASD42 4,5 kg - 90° PRIX : 238,00 €	ASD44 4,5 kg - 90° PRIX : 238,00 €	ASD45D/G 4,75 kg - 90° PRIX : 238,00 €
ASD51 5,1 kg - 90° PRIX : 289,00 €	ASD52 5,1 kg - 90° PRIX : 289,00 €	ASD61 6 kg - 90° PRIX : 345,00 €				



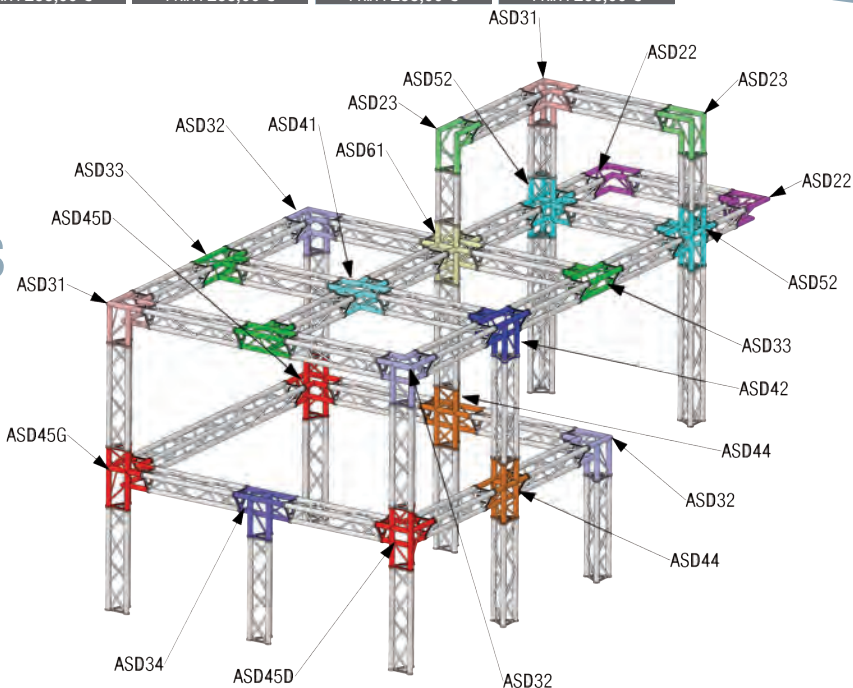
STRUCTURE

Accessoires optionnels

EMBASES DE SOL ALU LÉGÈRES

EM259ATS

livré avec kit
Poids : 3 kg
PRIX : 67,60 €



EMBASES DE SOL ACIER LOURDES

EML259

livrée sans kit
Poids : 60 kg
PRIX : ZINC BLANC 343,00 € - NOIR 390,00 €

EML 259/2

à poser sur EML 259
Poids : 22 kg
PRIX : ZINC BLANC 197,00 € - NOIR 219,00 €

JONCTIONS

MD250
Kit de jonction structure

3 manchons acier, 6 vis M10 x 60 mm,
3 vis M10 x 30 mm, 9 écrous M10
Poids : 1,65 kg
PRIX : 15,60 €

MDE250
Kit de jonction pour embase

3 manchons acier
et vis pour embase
Poids : 1 kg
PRIX : 30,20 €

ACCESSOIRES

ST50 Platine sous plafond ou murale

Pour tube Ø 50 mm
Charge : 260 kg
Poids : 1 kg
PRIX : 30,00 €

SUE Platine pour élingue ou chaîne

Charge : 325 kg
Poids : 0,5 kg
PRIX : 22,00 €

BR50 Bride pour structure et tube

Fixation pour élingue ou chaîne pour tube Ø 50 mm
Charge : 400 kg
Poids : 0,350 kg
PRIX : 22,00 €

FM50 Fixation murale

Pointe en haut uniquement
Charge : 560 kg
Poids : 8,5 kg
PRIX : 184,00 €

SP250PB Suspension pour élingue ou chaîne

Afin de suspendre les poutres Triangle 250 pointe en haut ou pointe en bas
Charge PB : 90 kg
Charge PH : 200 kg
Poids : 5 kg
PRIX : 52,00 €

PEINTSD250 Peinture époxy

Le ml
RAL au choix.....
PRIX : 39,00 €