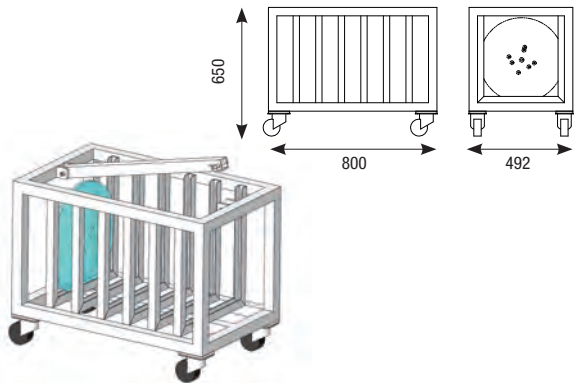


# CHARIOTS pour embases

## CHAREML40

Chariot aluminium ( finition brut )

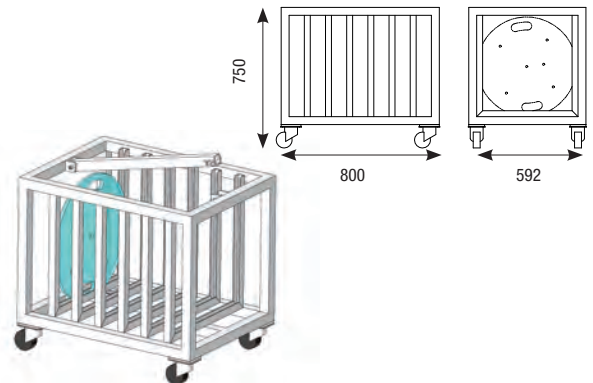


Sur 4 roulettes bleues 125 mm sans frein  
Conçu pour le transport de 6 embases EML 40  
Barre de blocage par le dessus

PRIX : 490,00 €\*

## CHAREML50

Chariot aluminium ( finition brut )

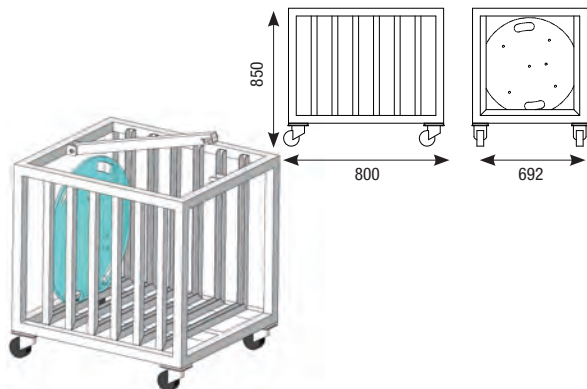


Sur 4 roulettes bleues 125 mm sans frein  
Conçu pour le transport de 6 embases EML 50  
Barre de blocage par le dessus

PRIX : 490,00 €\*

## CHAREML60

Chariot aluminium ( finition brut )

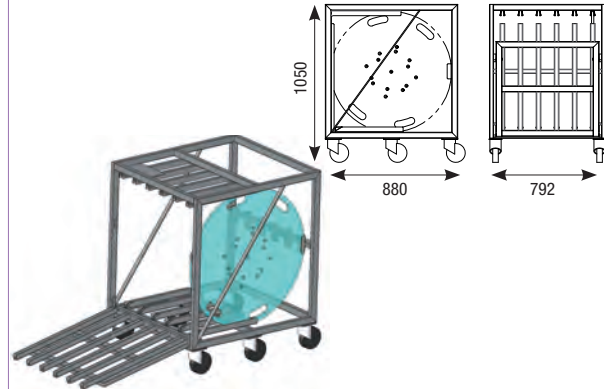


Sur 4 roulettes bleues 125 mm sans frein  
Conçu pour le transport de 6 embases EML 60  
Barre de blocage par le dessus

PRIX : 490,00 €\*

## CHAREML259

Chariot acier ( finition galva )

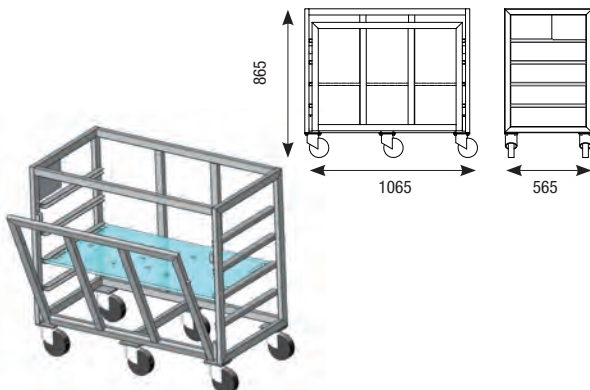


Sur 6 roulettes bleues 125 mm dont 4 à frein  
Conçu pour le transport de 6 embases EML 259  
Porte basculante avec blocage

PRIX : 790,00 €\*

## CHAREML1000500

Chariot acier ( finition galva )

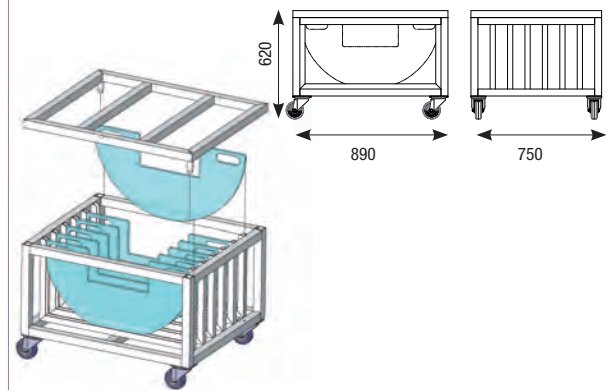


Sur 6 roulettes bleues 125 mm dont 4 à frein  
Conçu pour le transport de 4 embases EML 1000500  
Porte de blocage

PRIX : 790,00 €\*

## CHAREML259 2

Chariot aluminium ( finition brut )



Sur 4 roulettes bleues 125 mm sans frein  
Conçu pour le transport de 6 embases EML 259/2  
Porte de blocage par le dessus

PRIX : 595,00 €\*