

ELP 500 / 620 / 730

VENDU À LA PAIRE

TOUT LE GÉNIE D'ASD DANS UNE NOUVELLE GAMME D'ÉLÉVATEURS!

1,70 m

La gamme ELP correspond à une nouvelle ligne d'élevateurs, entièrement conçus et fabriqués en France comme la totalité des produits ASD. Son développement illustre parfaitement le savoir-faire accumulé depuis 20 ans dans ce domaine, avec comme résultat un concept unique sur le marché.

L'embase acier avec pattes équipées de vérins permettant la mise à niveau sur tout type de terrain reprend les points forts des gammes déjà approuvées par les prestataires, telles que les séries ALT 550 ou 600.

Cette embase dispose de **3 niveaux pour le réglage** de la planéité avec 2 utilisations possibles : incliné pour utilisation line array ou droit pour grill avec structures.

Tous les mats en aluminium extrudés et usinés ultra résistant reçoivent des **verrous automatiques** déverrouillables manuellement. Ils sont équipés d'un treuil anti-retour dernière

génération avec frein à friction.

ENCOMBREMENT RÉDUIT !



Position transport couché

ELP 500 / 620 / 730

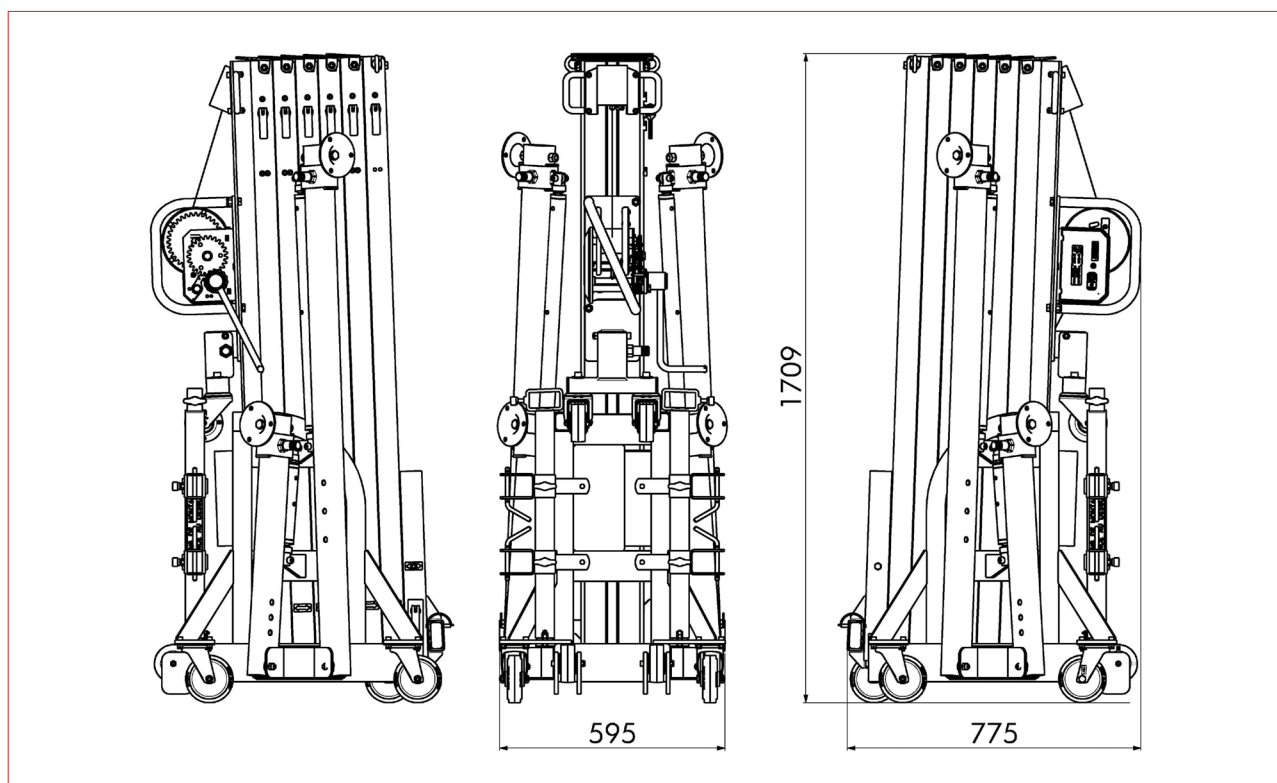
ELP 500 / 620 / 730

Des atouts incomparables :

- Position repliée de 1,70 m pour un chargement debout dans tout type de camion
- 4 positions de chargement/hauteur (mini 0,20 m)
- Embase et patte acier
- Mat aluminium extrudé
- Position de transport debout ou couché
- Anneau permettant le haubanage
- Nouvelle goupille de verrouillage automatique sur coulisse de patte
- Finition entièrement noir époxy anti reflets
- 3 ans garantie pièces et main d'œuvre (hors transport)*



Position transport debout



ELP 500 / 620 / 730

	ELP500	ELP620	ELP730
CHARGE MAXIMALE ADMISSIBLE	300 kg	300 kg	300 kg
HAUTEUR DE CHARGEMENT UTILE			
POSITION 1	0,20 m/4,70 m	0,20 m/5,90 m	0,20 m/7,00 m
POSITION 2	0,30 m/4,80 m	0,30 m/6,00 m	0,30 m/7,10 m
POSITION 3	0,40 m/4,90 m	0,40 m/6,10 m	0,40 m/7,20 m
POSITION 4	0,50 m/5,00 m	0,50 m/6,20 m	0,50 m/7,30 m
HAUTEUR HORS TOUT	5,20 m	6,30 m	7,40 m
EMPATTEMENT AU SOL	ø 2,65 m	ø 2,65 m	ø 2,65 m
EMPATTEMENT avant à 0,90 m de l'axe	2,50 m	2,50 m	2,50 m
EMPATTEMENT avant à 0,50 m de l'axe	1,50 m	1,50 m	1,50 m
TRANSPORT			
HAUTEUR	1,70 m	1,70 m	1,70 m
LONGUEUR	0,80 m	0,80 m	0,80 m
LARGEUR	0,60 m	0,60 m	0,60 m
POIDS	195 kg	215 kg	235 kg

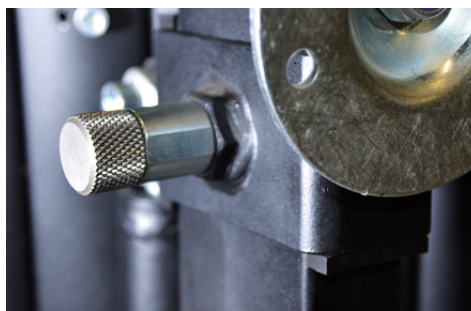
ELP 500 / 620 / 730



Mise à niveau (pied seul pour line array ou grill)



Verrou de sécurité automatique ou manuel



Vérin pour mise à niveau avec verrou automatique



Anneaux pour le haubannage



4 hauteurs différentes



Treuil avec frein à friction anti-retour automatique et poignée de protection