

AEX 200 / AEX 200 A



Adaptateur \varnothing 35 mm

PRIX HEX35 29,00 €



SUR MESURE POSSIBLE :
HAUTEUR, CÂBLAGE
AVEC OU SANS,
ETC...

Tube réalisé sur la base du EX 50 spécialement étudié pour supporter des enceintes audio jusqu'à 40 kg avec un emmanchement de diamètre 35 mm. Livré complet avec embase acier de diamètre 500 mm (EML50) et manchon (démontable de diamètre 35 mm)

Livré câblé

Référence pour enceinte PASSIVE : AEX 200

Tube équipé en bas et en haut d'une prise type Speakon série D 4 points NL4MP.

Référence pour enceinte ACTIVE : AEX 200 A

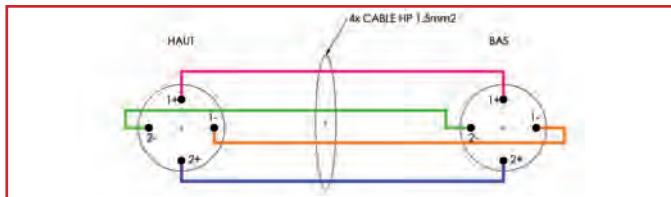
Tube équipé en bas :

- 1 prise Powercon TRU1NAC3FPX
- 2 prises type XLR 2 points (1 mâle et 1 femelle)

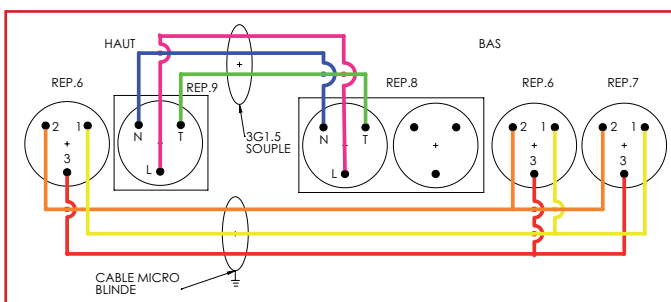
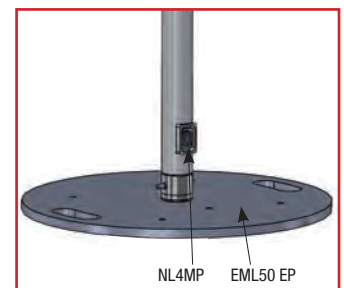
Tube équipé en haut :

- 1 prise Powercon TRU1NAC3FPX
- 1 prise type XLR 3 points mâle
- 3 points en haut du tube.

Finition	Epoxy noir givré
Charge maxi	40 kg
Hauteur maxi	1,60 m
Hauteur chargement	1,60 m
Embase	Diamètre 500 x 15 mm
Poids	25 kg
Mât sup.	\varnothing 35 mm
PRIX AEX200	329,00 €
PRIX AEX200A	399,00 €



AEX200



AEX200A

