

CROCHETS

CROCHETS

<p>CR20 Crochet pour tube Ø 16 à 20 mm</p>  <p>Finition électro-zinguée Crochet acier Poids0,15 kg PRIX : 2,90 €</p>	<p>CR20N Crochet acier pour tube Ø 16 à 20 mm</p>  <p>Finition époxy noire Plat de 25 x 4 mm Poids0,15 kg PRIX : 3,75 €</p>	<p>CR50ECO Crochet acier pour tube Ø 50mm</p>  <p>Finition électro-zinguée Plat de 20 x 6 mm Poids0,45 kg PRIX : 3,45 €</p>	<p>CR50ECON Crochet acier pour tube Ø 50mm</p>  <p>Finition époxy noire Plat de 20 x 6 mm Poids0,45 kg PRIX : 4,10 €</p>
<p>CR50 30x6 Crochet pour tube Ø 30 à 50 mm</p>  <p>Finition électro-zinguée Crochet acier Plat de 30 x 6 mm Poids0,45 kg PRIX : 4,10 €</p>	<p>CR 50 30x6N Crochet acier pour tube Ø 30 à 50 mm</p>  <p>Finition époxy noire Plat de 30 x 6 mm Poids0,45 kg PRIX : 5,00 €</p>	<p>CR50LI 30x6 Crochet avec contre plaque</p>  <p>Crochet acier pour tube Ø 30 à 50 mm avec linguet de protection Finition électro-zinguée Plat de 30 x 6 mm Poids0,50 kg PRIX : 4,60 €</p>	<p>CR 50 LI 30x6N Crochet acier avec contre plaque pour tube Ø 30 à 50 mm</p>  <p>Finition époxy noire Plat de 30 x 6 mm Poids0,50 kg PRIX : 5,20 €</p>
<p>CR 50 PRO LI Crochet acier avec contre plaque et coupelle pour tube Ø 20 à 50 mm</p>  <p>Finition époxy noire Plat de 30 x 6 mm Poids0,45 kg PRIX : 12,70 €</p>	<p>CR50CL Crochet acier avec contre plaque et coupelle pour tube Ø 50 mm</p>  <p>Finition époxy noire Plat de 40 x 10 mm Vis de blocage M 16 Poids1,20 kg PRIX : 17,30 €</p>	<p>CR50CLSV Crochet acier avec contre plaque et coupelle pour tube Ø 50 mm</p>  <p>Livré sans vis (trou lisse) Finition époxy noire Plat de 40 x 10 mm Vis de blocage M 16 Poids1,20 kg PRIX : 16,90 €</p>	<p>CR60CL Crochet avec contre plaque et coupelle pour tube Ø 63 mm</p>  <p>Finition époxy noire Plat de 40 x 10 mm Vis de blocage M 16 Poids1,40 kg PRIX : 18,65 €</p>

ASD

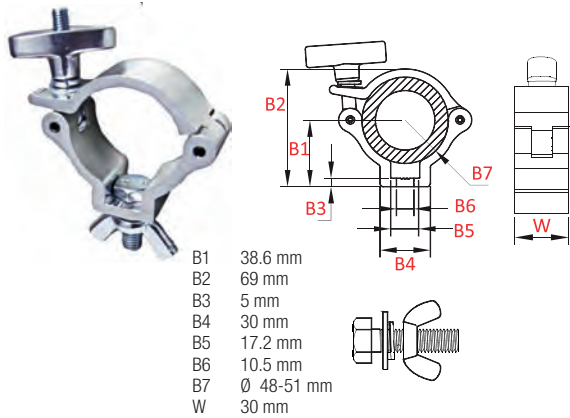
LEVAGE

COLLIERS / ÉLINGUES

COLLIERS

CRA50EC

Collier alu pour tube Ø 50 mm Charge 75 kg



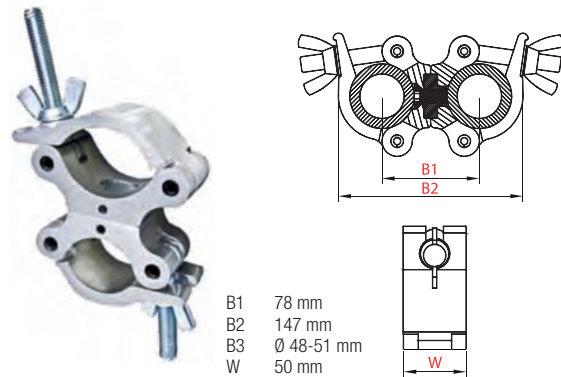
B1 38.6 mm
B2 69 mm
B3 5 mm
B4 30 mm
B5 17.2 mm
B6 10.5 mm
B7 Ø 48-51 mm
W 30 mm

Poids0,2 kg

PRIX : 9,20 €

CRA50D

Double collier alu pivotant 360°
Charge 500 kg



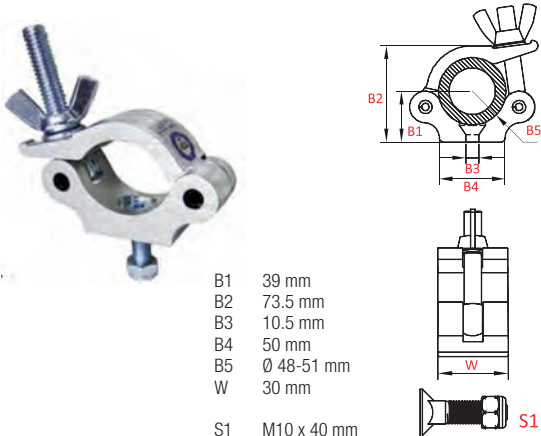
B1 78 mm
B2 147 mm
B3 Ø 48-51 mm
W 50 mm

Poids1,2 kg

PRIX : 59,00 €

CRA5030

Collier alu pour tube Ø 50 mm
Charge 300 kg



B1 39 mm
B2 73.5 mm
B3 10.5 mm
B4 50 mm
B5 Ø 48-51 mm
W 30 mm

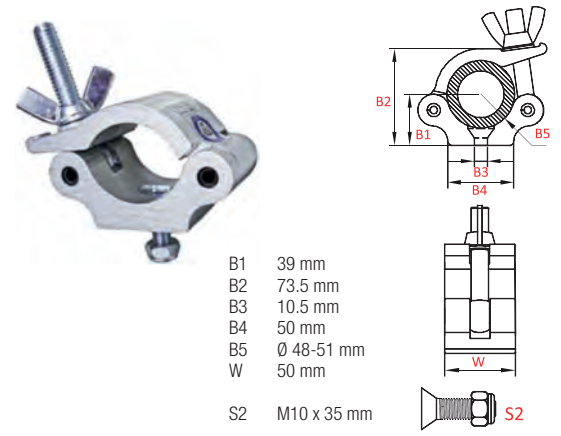
S1 M10 x 40 mm

Poids0,3 kg

PRIX : 25,00 €

CRA50

Collier alu pour tube Ø 50 mm
Charge 500 kg



B1 39 mm
B2 73.5 mm
B3 10.5 mm
B4 50 mm
B5 Ø 48-51 mm
W 50 mm

S2 M10 x 35 mm

Poids0,52 kg

PRIX : 39,00 €

ÉLINGUE DE SÉCURITÉ / GOUPILLES T

EL90

Elingue de sécurité



Câble de 1,8 mm gainé noir
Longueur 600 mm
Charge de rupture 250 kg
Poids0,045 kg

PRIX : 2,90 €

SÉCU2

Goupille pour
T350/450/550/650



Poids0,350 kg

PRIX : 19,00 €

GOUP850

Goupille pour T150/290



Poids0,40 kg

PRIX : 1,55 €

SÉCU11



PRIX : 13,00 €

SÉCU10



PRIX : 22,80 €

ASD

LEVAGE