



08460 LALOBBE

FABRICANT DE MATERIEL SCENIQUE

MANUEL D'ASSEMBLAGE

TOUR D'ACCROCHE AUDIO SC300 (CLUSTER)
Avec treuil manuel à câble (fourni)

STT500/650



Charge suivant Note de Calcul : MT-PA5030/DEV

Appareils de levage – Structures Aluminium – Accessoires divers

TEL : 03.24.59.41.91

FAX : 03.24.59.01.97

Présentation :	-----	3
Instructions :	-----	3
Données techniques :	-----	4
Garantie :	-----	5
Clauses :	-----	5
Garantie légale :	-----	5
Service après-vente :	-----	5
Responsabilité :	-----	6
Consignes de sécurité et montage :	-----	6
Vérification des pièces d'usures :	-----	7
Notes importantes :	-----	7
Notice d'assemblage de la STT500 / 650 :	-----	8-9-10-11-12-13-14-15
Sécurité :	-----	16

Présentation.

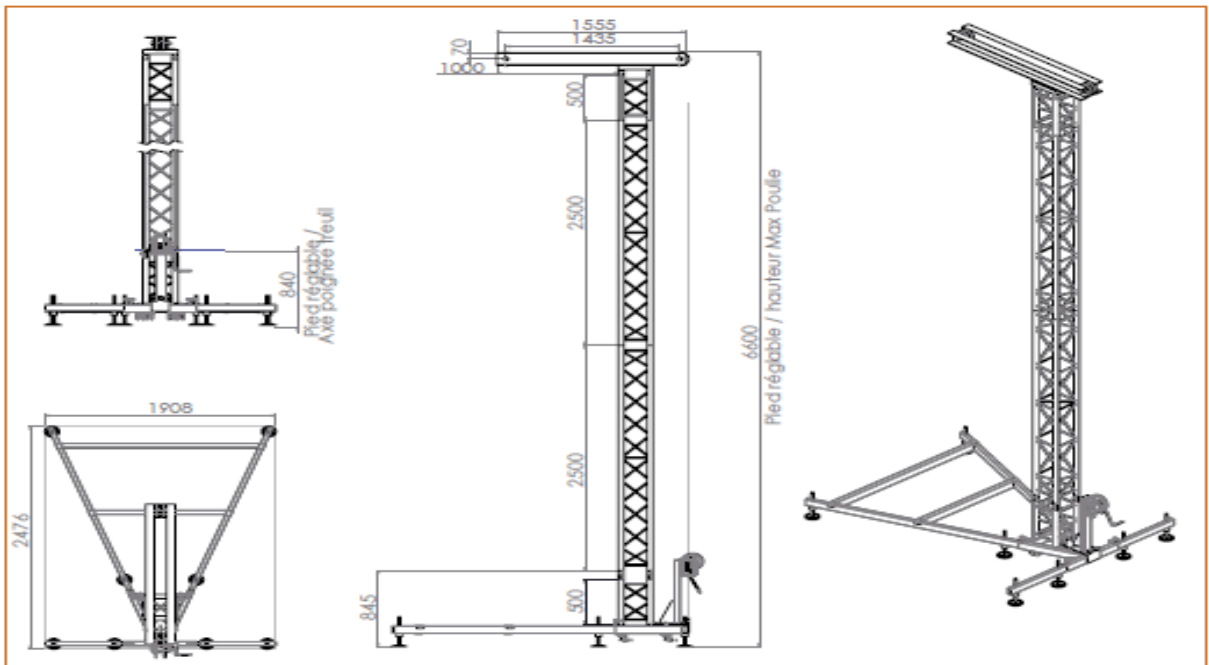
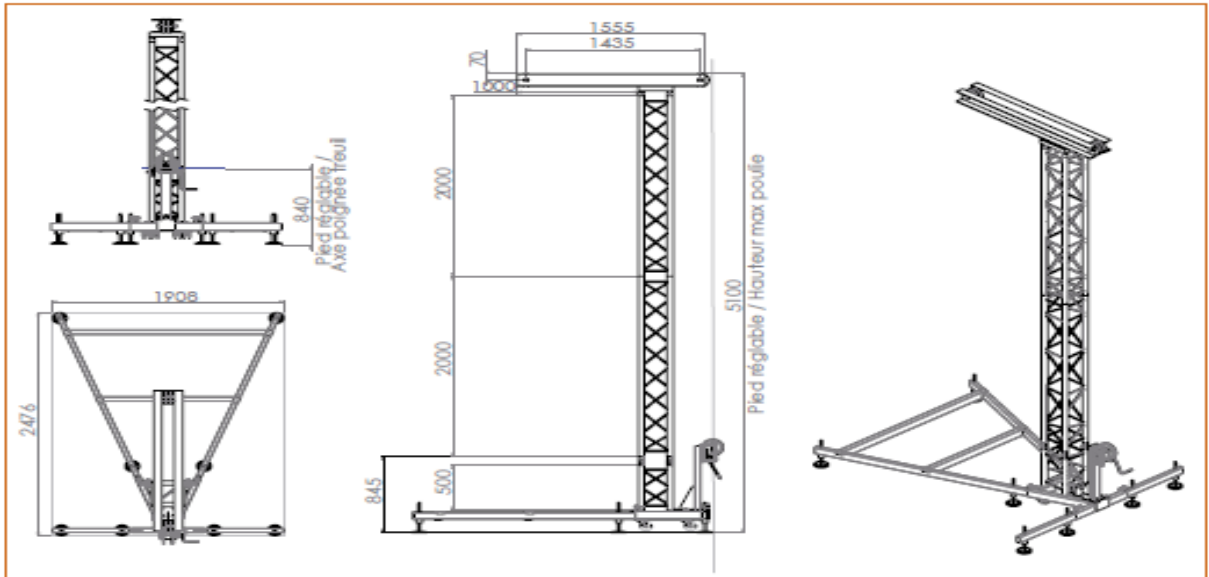
- La société **ASD** est spécialisée dans la conception et le développement des systèmes de levage spécifique pour l'environnement du spectacle : structures porteuse ; accessoire d'accroche pour le spectacle ; support de projecteur...
- La tour **STT500 / 650** fait partie de la gamme de produit ST : destinée à l'élévation d'accessoires de SON prévus pour le spectacle.
- Le vecteur conceptuel de ce type d'appareil est la polyvalence de l'adaptation du produit à son milieu d'utilisation : allant de la salle aménagée au terrain extérieur accidenté.
- Tous les produits de la gamme ont été conçus en conformité avec les nouvelles normes C.E.
- La tour **STT500 / 650** a été spécialement étudiée pour soulever directement les charges à partir du sol. Les structures en aluminium ont été largement dimensionnées pour donner à l'ensemble une rigidité maximum.

Instructions.

- Nos produits subissent des tests rigoureux et impératifs avant toute production.
- Il est IMPÉRATIF d'appliquer les consignes d'utilisation, de sécurité et de montage ainsi que l'utilisation d'accessoires **ASD** pour conserver la garantie de nos produits. Toute dérogation à cette règle rendra l'application de celle-ci caduque.
- **ASD** se réserve le droit d'apporter toute modification à ces produits sans préavis.

Données techniques.

Encombrements de la tour de son STT500/650 :



Hypothèses de bon fonctionnement :

- Tour cluster montée de niveau.
- Chargement de 300daN maximum en bout de tête de tour.
- Installation réalisée par opérateur certifié.

Garantie.

Clauses :

- Ce produit est garanti 1 an pièces et main d'œuvre, contre tous vices de fabrication à compter de la DATE D'ACHAT DE L'APPAREIL ATTESTÉ PAR LA FACTURE DE VENTE.

La garantie ne saurait couvrir :

- L'usure normale du produit.
- La détérioration qui pourrait survenir à la suite d'une mauvaise utilisation ou manipulation.
- Le non-respect des dispositions d'utilisation.

Garantie légale :

- Les dispositions du présent certificat de garantie ne sont pas exclusives du bénéfice au profit de l'acheteur de la garantie légale pour défauts et vices cachés qui s'applique en tout état de cause dans les conditions des articles : 1641 et suivants du code civil.

Service après-vente :

- Toute intervention sans garantie ou hors garantie concernant les organes de sécurité (câble, treuil, fixation, etc...), s'effectue obligatoirement dans les ateliers **ASD**.
- Les réparations sur les appareils ne peuvent s'effectuer qu'avec des pièces d'origine : **ASD**.

Responsabilité :

- La responsabilité de la société **ASD** ne pourra en aucun cas être retenue si l'une des conditions d'utilisation et de garantie citée ci-dessus n'a pas été respectée.
- Le haubanage (câble, élingue, cordage) des pieds de levage, ponts d'éclairage, structures est impératif lorsque ceux-ci sont utilisés sur site exposé au vent.
- Pour la tour de SON, il existe en option des supports de lest permettant l'utilisation extérieure de la tour.
- Vérifier qu'aucun obstacle placé en hauteur ne puisse bloquer ou gêner l'appareil de levage au cours de sa montée.
- Ne pas stationner sous la charge pendant les manœuvres de montage et démontage de l'appareil ; il est impératif de prévoir un périmètre de sécurité dont le rayon est égal à une fois et demi la hauteur de l'appareil pendant les phases de montée et descente des charges ou structures porteuses.
- Prévoir l'emplacement des appareils dans des zones protégées.
- TOUJOURS verrouiller la charge avec une élingue ou une chaîne lorsque l'appareil est en position « travail ». (voir explication dans la notice)
- Dans tous les cas où il est nécessaire, le calage devra être conçu de manière solidaire avec les pattes support.
- La surface d'appui au sol devra être suffisamment résistante pour éviter tout risque de poinçonnement provoqué par l'extrémité des pattes support.
- A chaque prestation, vérifier l'état des câbles : (usure normale, rupture des brins, formation de boucles ou de plis) tout câble abîmé devra être remplacé **IMPÉRATIVEMENT**.

Consignes de sécurité et montage.

- Le montage et l'installation des structures et appareils de levage, dans une application fixe ou mobile, sont sous la responsabilité du monteur installateur.
- Ce dernier doit respecter les charges et les portées imposées par le fabricant, ainsi que la réglementation en vigueur en matière de sécurité du matériel et du personnel.
- Le choix des sections de structures porteuses et les capacités des appareils de levage doivent être parfaitement adaptés à la charge supportée.
- Les précautions optimales de sécurité doivent être prises lorsque des personnes évoluent sous les charges supportées par des structures et appareils de levage.
- Élingues ou chainettes de sécurité acier doivent être obligatoirement installées sur chaque projecteur ou sur tout autre accessoire accroché au support.
- L'installateur doit prendre en compte le poids de la structure porteuse placée sur l'appareil de levage et le déduire de la charge admissible de celui-ci.
- Dans tous les cas, chaque prise de décision concernant le choix du matériel et le montage doit toujours être guidé par la notion de sécurité optimale.
- Tout appareil électrique suspendu sur ou par l'élévateur, doit impérativement être conforme aux règles techniques applicables aux appareillages électriques incorporés. (Norme CE)

Vérification des pièces d'usures :

- Câble : vérification lors de l'enroulement sur le treuil ou le palan.

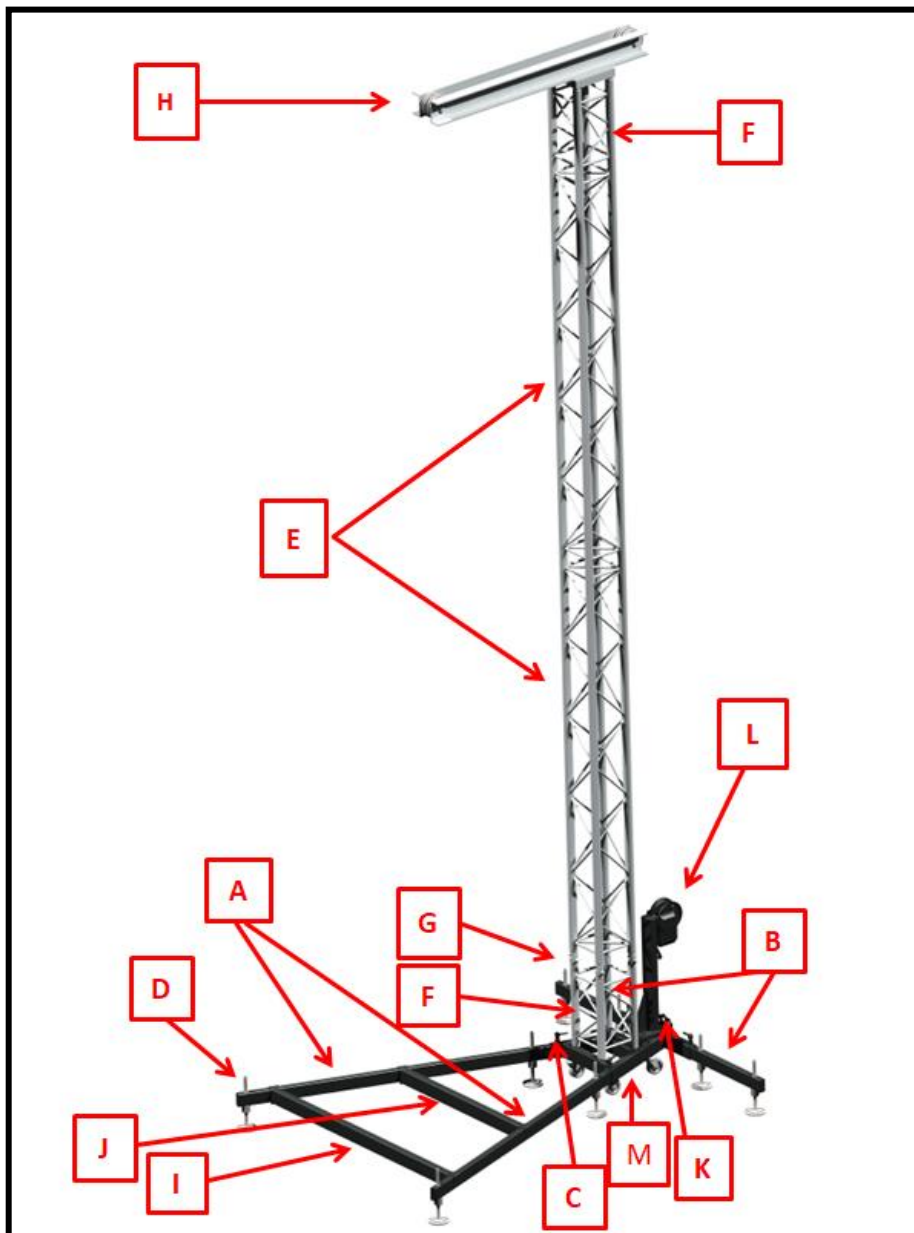
Condition des essais :

- Essai statique : 1.5 fois la charge.
- Essai dynamique : 1.2 fois la charge.
- Essai du câble : 5 fois la charge.

Notes importantes.

- Ne jamais déplacer les appareils de levage lorsqu'ils sont chargés et déployés.
- Ne jamais utiliser les appareils de levage pour lever des personnes.
- Ne jamais appuyer d'échelle contre le support.
- Ne jamais graisser le mécanisme frein du treuil.
- Ne jamais démonter les goupilles de verrouillage des pattes lorsque la tour est en position de travail, avant d'avoir descendu la charge. |
- Les charges doivent IMPERATIVEMENT être centrées ou réparties sur le support.
- Pour des raisons de sécurité, l'utilisation d'accessoires n'appartenant pas à la gamme de produit ASD rendra l'installation de l'élévateur illicite et non conforme.
- Tout appareil soumis aux intempéries doit être lubrifié régulièrement. (mécanismes de translations et de rotations)
- **SELON LA LÉGISLATION EN VIGUEUR : LE CONTRÔLE SEMESTRIEL DE L'APPAREIL PAR UN ORGANISME COMPÉTANT EST OBLIGATOIRE.**

NOTICE D'ASSEMBLAGE DE LA TOUR STT500/650



Repère	Désignation	Qté
A	Patte longue avant	2
B	Patte courte arrière	2
C	Loquet de verrouillage	4
D	Vérin de stabilisation	8
E	Structure SC300 : Longueur 2 mètres pour STT500 Longueur 2,5 mètres pour STT650	2
F	Structure SC300 Longueur 0,5 mètre 1 pour STT500 2 pour STT650	2
G	Jeu de 4 charnières CHAR78	1
H	Tête Aluminium SC300 avec déport de 1 mètre	1
I	Grand support de lest	1
J	Petit support de lest	1
K	Accroche pour câble de sécurité et moteur pour version STM	1
M	Châssis	1

1. Assemblage du châssis et des 4 pattes :

a) S'assurer que le sol soit suffisamment ferme et résistant afin d'éviter le poinçonnement provoqué par les coupelles (Rep. D) situées à l'extrémité des pattes (Rep. A et B), (fig. 1).

Insérer les 4 pattes (Rep. A et B) aux côtés du châssis (Rep. M) dans les trous prévus à cet effet.

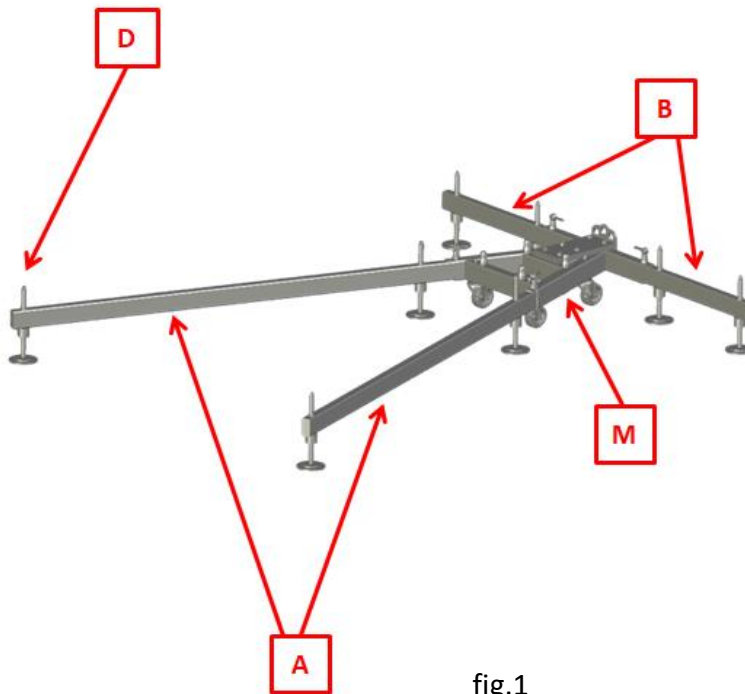


fig.1

b) Verrouiller les pattes (Rep. A et B) au châssis (Rep. M) à l'aide des loquets de verrouillage (Rep. C), (fig.2)

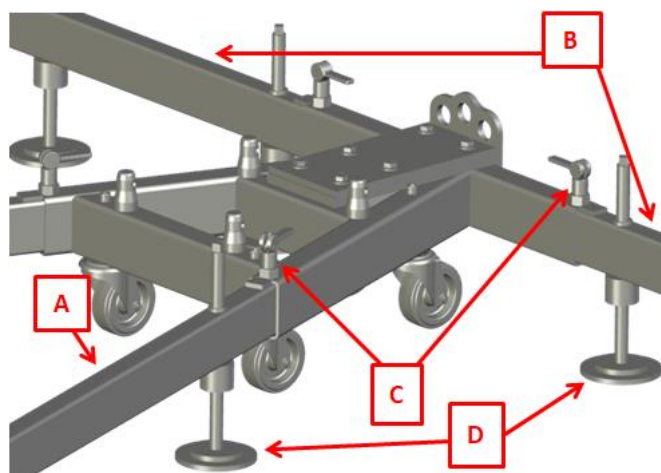


fig.2

2. Stabilisation de l'ensemble.

a) Assembler la structure (Rep.F) grâce aux demi-manchons présents sur le châssis (fig.3), verrouiller à l'aide des goupilles coniques et goupilles Betas.

b) Stabiliser les 4 pattes (Rep. A et B) à l'aide des vérins de stabilisation (Rep.D), et ainsi obtenir une bonne verticalité de la structure (Rep. F), (fig.3)

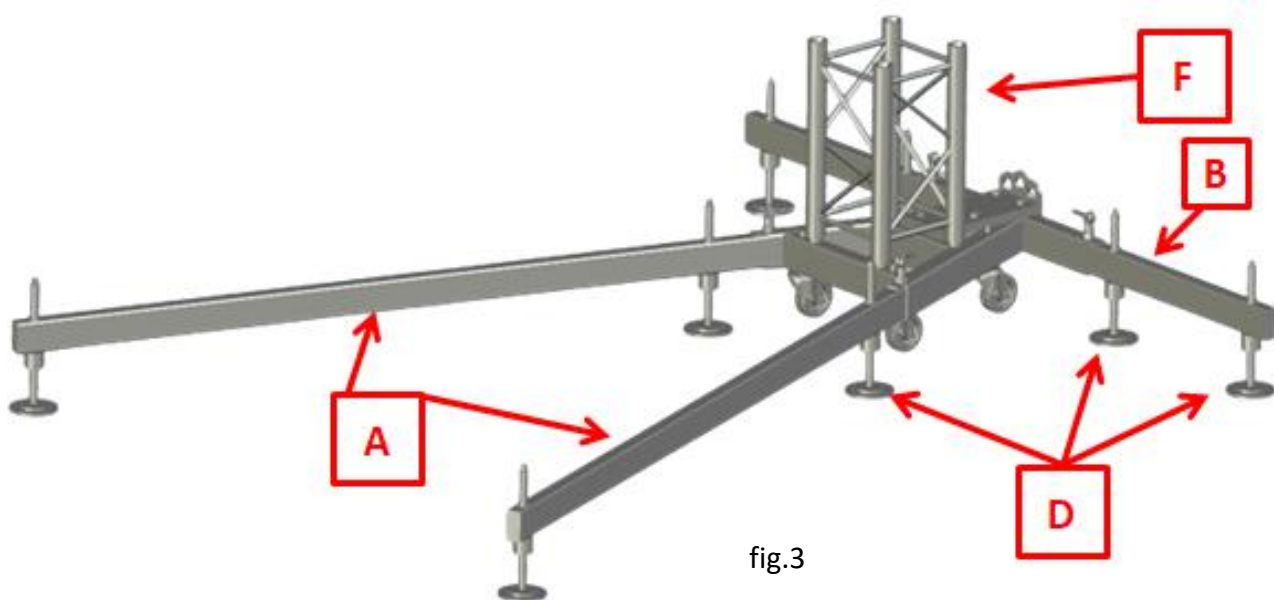


fig.3

Note importante :

Les roulettes situées sous le châssis ne doivent en aucun cas être en contact avec le sol.

3. Assemblage partiel des structures SC300 sur le châssis.

a) Placer les charnières (Rep. G) sur l'élément de structure de 50cm (Rep. F), (fig.4), et les verrouiller à l'aide des goupilles coniques et goupilles de sécurité (BETA)

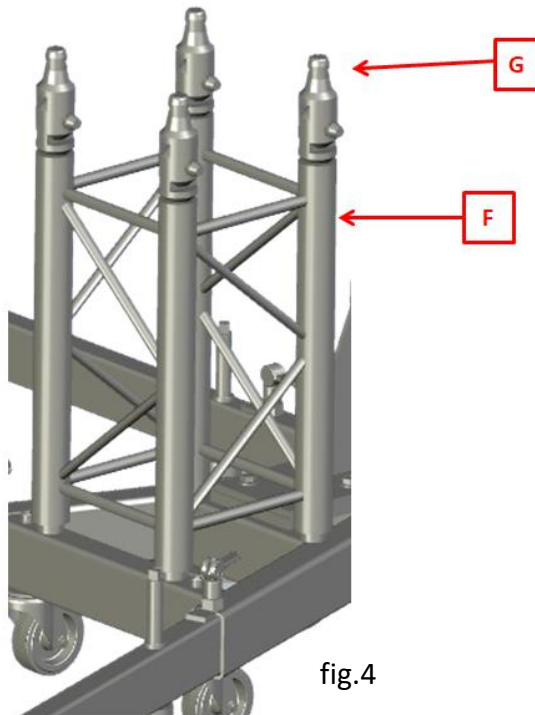


fig.4

b) Assembler les structures SC300 (2 exemplaires) entre elles grâce au kit de jonction, (Rep. E) à l'horizontal (fig.5).

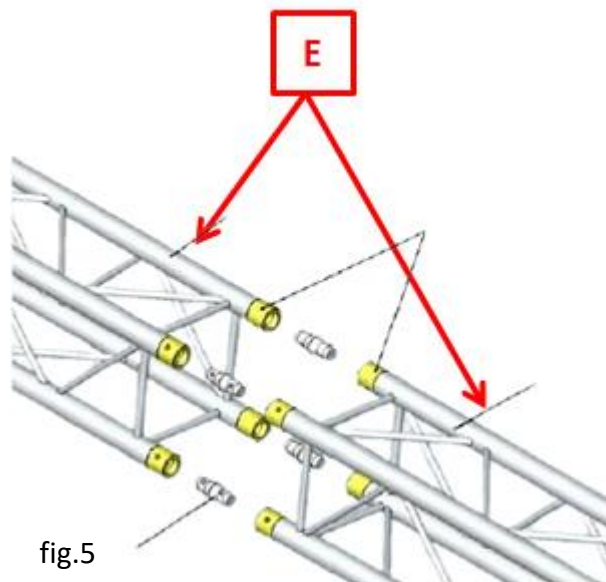


fig.5

c) Puis assembler l'élément obtenu sur les 2 charnières (Rep. G), (fig.6).

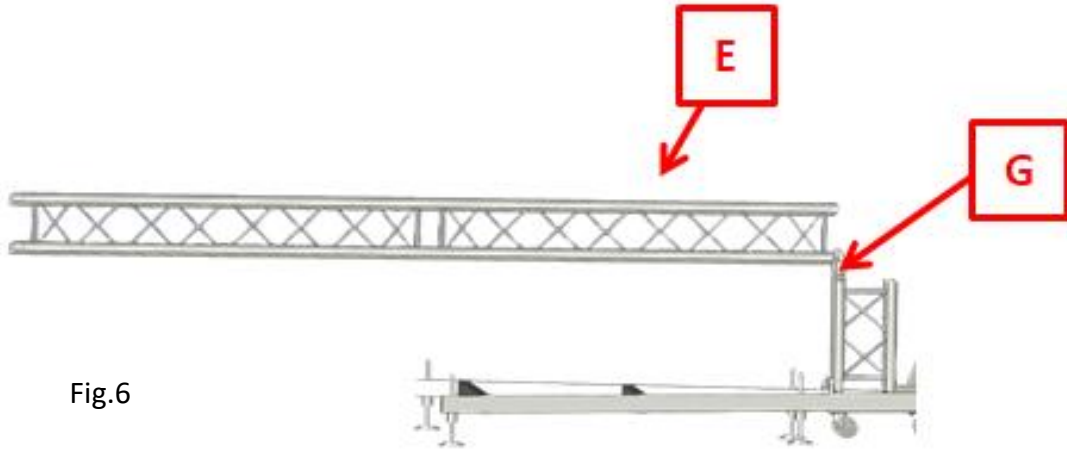


Fig.6

4. Assemblage de la tête sur la structure SC300.

a) Assembler la tête (Rep.H) sur la structure SC300 (Rep.E) à l'aide d'un kit de jonctions (fig.7), toujours à l'horizontal.

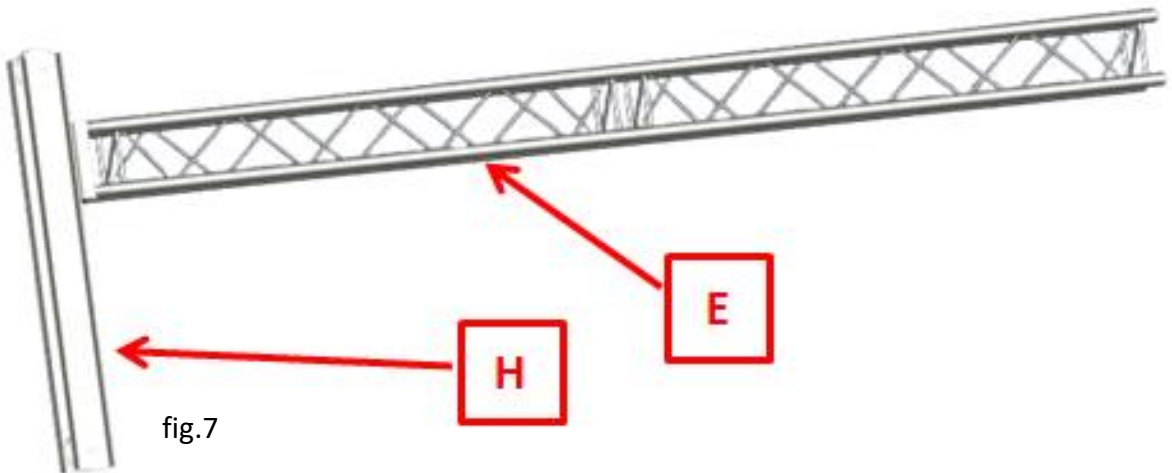


fig.7

5. Préparation du câble pour le levage.

a) Dérouler manuellement le câble du treuil (Rep.L), faire passer ce câble dans les 2 poulies au dessus de la tête (Rep.H), (fig.8), faire le tour de la tête (Rep.H) et faire revenir le câble jusqu'au treuil (Rep.L), (fig.9).

Poulies de gauche ou de droite, un coté pour levage, un coté pour chaîne ou câble de sécurité.

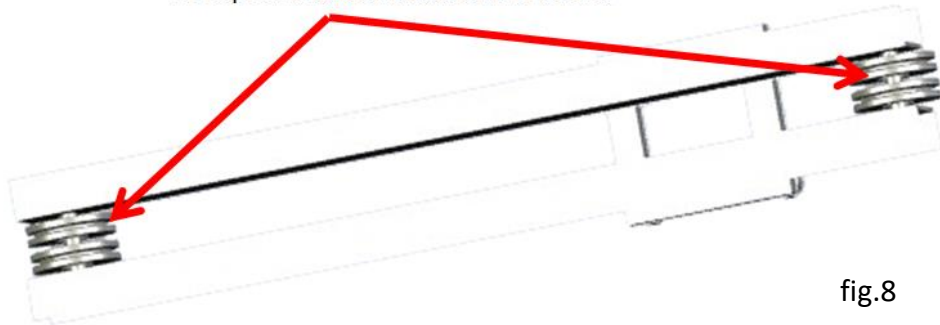


fig.8

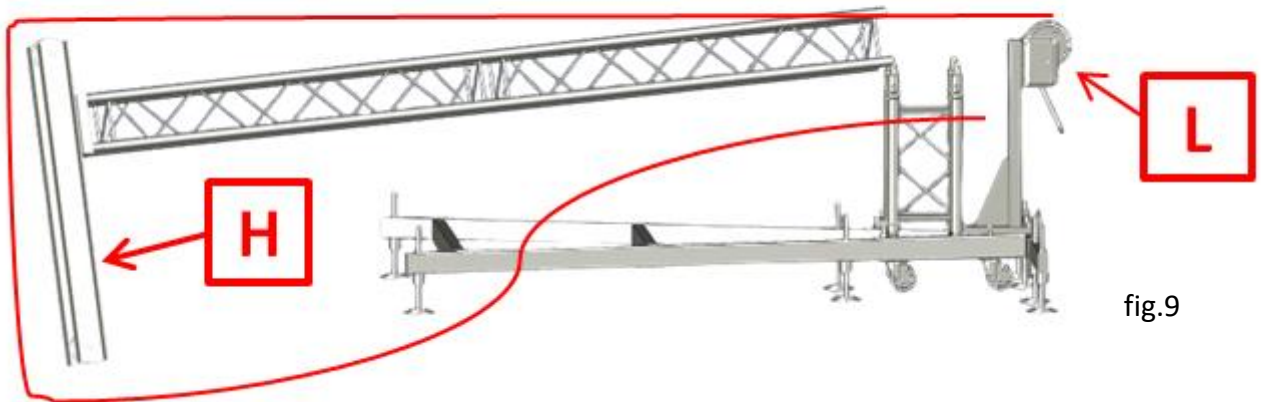


fig.9

6. Positionner les lest sur les supports.

a) Positionner les lests sur les supports (Rep. I et J) prévus à cet effet (fig,10).

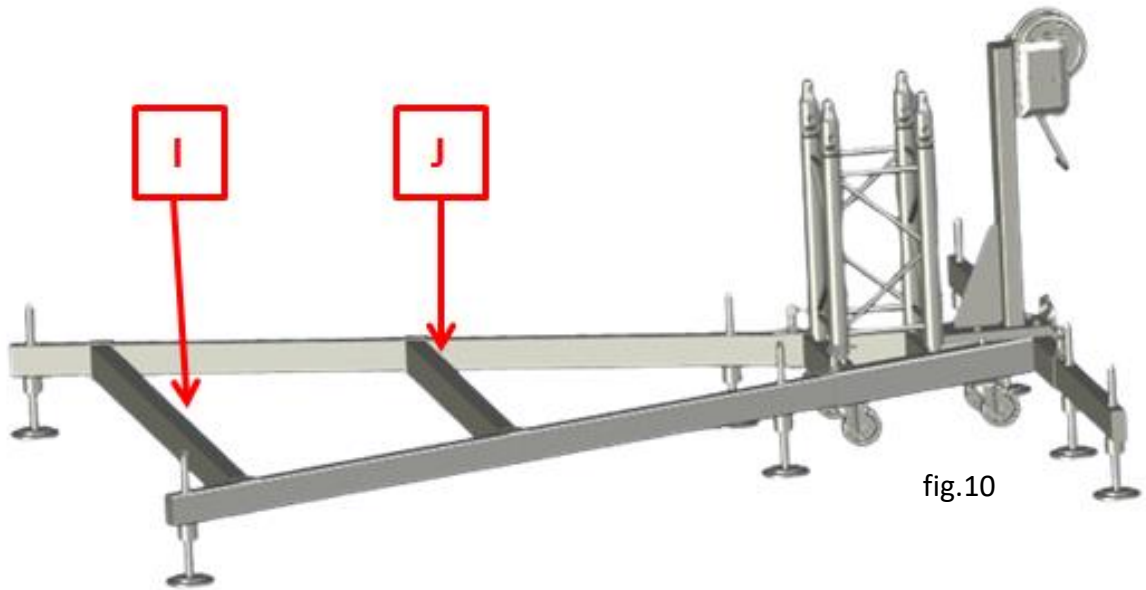
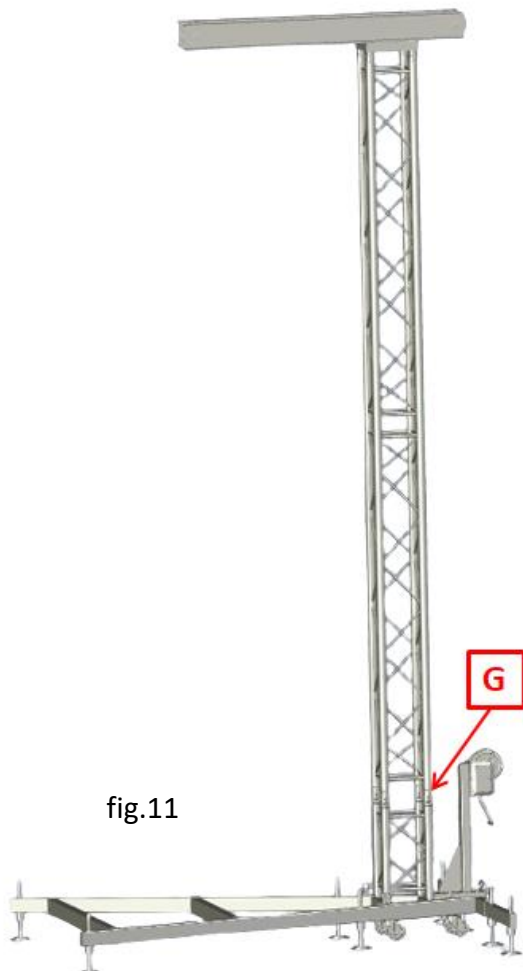


fig.10

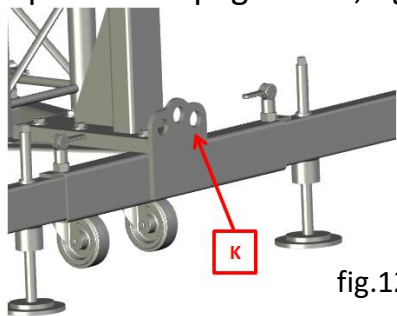
7. Assemblage complet de l'ensemble du mât sur le support.

a) Relever manuellement l'ensemble du mât (à l'aide d'une guinde) de sorte à pouvoir assembler les 2 dernières charnières (Rep.G), (fig.11). Verrouiller les charnières à l'aide des goupilles de sécurité.



8. Levage.

Vous pouvez désormais lever votre charge en toute sécurité.
Et sécuriser la charge à l'aide d'un câble(en option) sur le repère K (fig.12),
se reporter à la page n°13 , fig.8.



9. Sécurité.

Article R4323-77 du code du travail

- ⇒ Lors du montage/démontage de l'appareil, le ou les monteurs doivent obligatoirement porter des équipements de protections individuels (EPI) tels que :



- ⇒ Lors du montage/démontage de l'appareil, le ou les monteurs doivent obligatoirement baliser la zone de travail et signaler les risques de chutes de matériel par une signalisation adéquate telle que :

