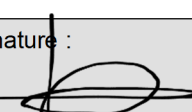


Alu Soudure Diffusion
Route de Neuville

08460 LALOBBE



Avis relatif à la solidité sur note de calculs

Equipement	ST290_ALU	N° de l'affaire : 2311SDGRE0000015
Demandeur	Alu Soudure Diffusion Route de Neuville 08460 LALOBBE	Référence : SDGRE_24_003B
Fait à Charleville-Mézières Le 05/02/2024	Auteur du rapport : Sébastien Manchet	Date de la visite : Sans objet
		Signature : 

1. OBJET DE LA MISSION

1.1 Contexte et objectifs du client

A la demande de la Société ALU SOUDURE DIFFUSION, SOCOTEC IMMOBILIER DURABLE est intervenu dans le cadre d'une mission d'avis technique de solidité des ouvrages.

La mission confiée à SOCOTEC est définie dans l'offre du 22/12/2023, référencée : 2312SDGRE0000021 (REV1)

La commande a été communiquée à SOCOTEC CONSTRUCTION le 23/12/2023 par mail.

1.2 Objet de la mission

Mission relative à la solidité des ouvrages

La mission comprend :

- L'examen des documents fournis par vos soins
- La remise d'un rapport récapitulatif

2. DOCUMENTS TRANSMIS

Documents transmis :

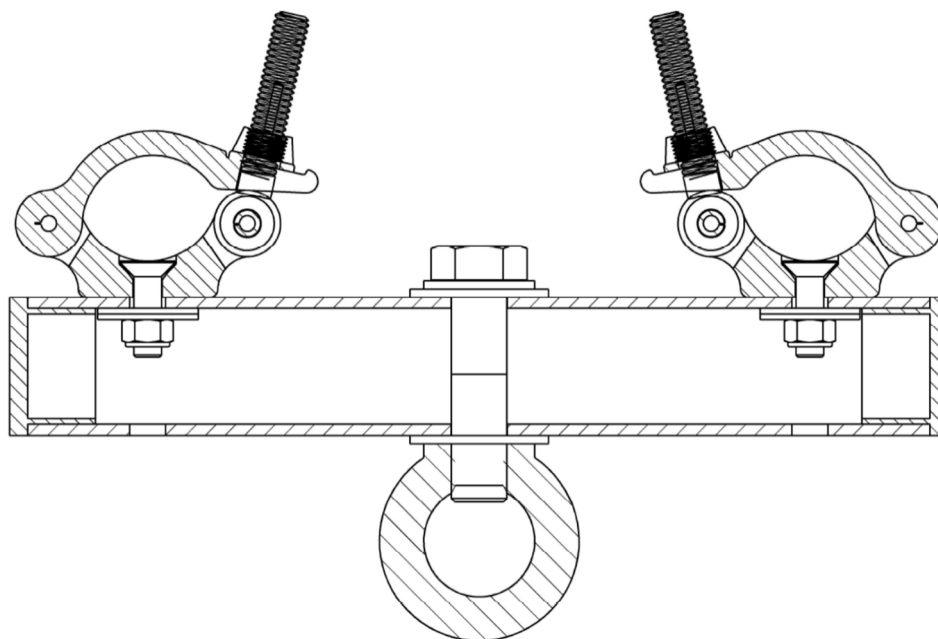
- **Note de calcul ST290_ALU** - en date du 20 décembre 2018 comportant 15 pages.

3. DESCRIPTION DE LA STRUCTURE CONCERNEE

3-1/ Suspension ST290_ALU

- un tube aluminium 50x50x4
- un anneau de levage 1T2 L'ETOILE
- une vis centrale M20
- 2 brides KUPO KCP-831 500kg
- 2 vis FHC M10

Géométrie :



4. OBJECTIFS DES NOTES

4-1/ suspension ST290_ALU

Détermination de la CMU : Static Adaptatif MonoPasse.

5. RESULTATS

5-1/ suspension ST290_ALU

La suspension ST290_ALU dispose d'une CMU de 1000 daN.