


Alu Soudure Diffusion  
Route de Neuville

08460 LALOBBE



### Avis relatif à la solidité sur note de calculs

Equipement	SP500PB	N° de l'affaire : 2312SDGRE0000021
Demandeur	Alu Soudure Diffusion Route de Neuville 08460 LALOBBE	Référence : SDGRE_24_003N
Fait à Charleville-Mézières Le 10/03/2024	Auteur du rapport : Sébastien Manchet	Date de la visite : Sans objet
		Signature : 

# 1. OBJET DE LA MISSION

## 1.1 Contexte et objectifs du client

A la demande de la Société ALU SOUDURE DIFFUSION, SOCOTEC IMMOBILIER DURABLE est intervenu dans le cadre d'une mission d'avis technique de solidité des ouvrages.

La mission confiée à SOCOTEC est définie dans l'offre du 22/12/2023, référencée : 2312SDGRE0000021 (REV1)

La commande a été communiquée à SOCOTEC CONSTRUCTION le 23/12/2023 par mail.

## 1.2 Objet de la mission

Mission relative à la solidité des ouvrages

La mission comprend :

- L'examen des documents fournis par vos soins
- La remise d'un rapport récapitulatif

# 2. DOCUMENTS TRANSMIS

Documents transmis :

- **Note de calcul SP500PB**- en date du 27/06/14 comportant 26 pages réf 06409-NT2 SP500PB.
- **Plan 2 pages 06409-NT2 SP500PB**

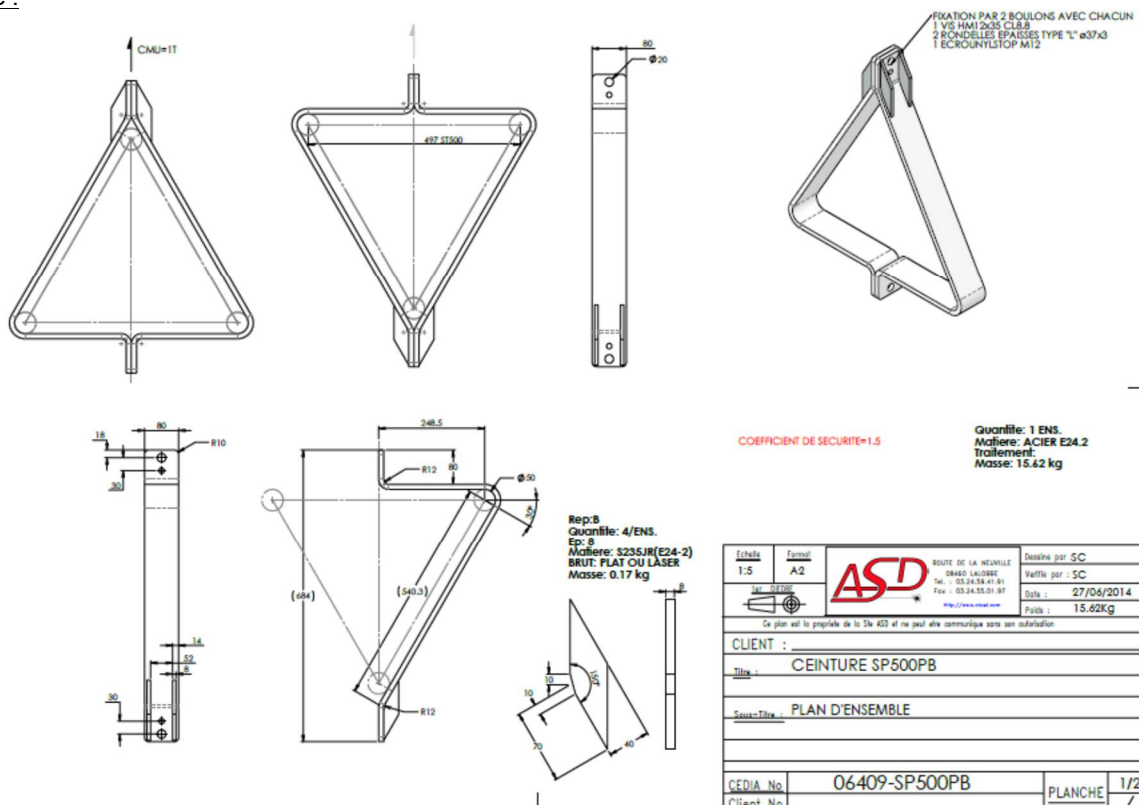
# 3. DESCRIPTION DE LA STRUCTURE CONCERNEE

## 3-1/ Suspension SP500PB

Ceinture pour Sp525 triangulaire constituée de 2 plats pliés de section 80x12 en matière S235JR2 (E24.2) suivant plan L'utilisation est faite pointe en haut ou en bas avec une structure ASD ST500 installée horizontalement.

Fixation des 2 plats avec 2 boulons M12 classe 8.8

Géométrie :



## **4. OBJECTIFS DES NOTES**

### **4-1/ suspension SP500PB**

Définition de la CMU suivant itérations successives.

## **5. RESULTATS**

### **5-1/ suspension SP500PB**

La suspension SP500/PB/PH dispose d'une CMU de 1000 daN, pointe en bas et d'une CMU de 1000 daN pointe en haut.