


Alu Soudure Diffusion  
Route de Neuville

08460 LALOBBE



### Avis relatif à la solidité sur note de calculs

Equipement	ANGV359 - ALU	N° de l'affaire : 2311SDGRE0000015
Demandeur	Alu Soudure Diffusion Route de Neuville 08460 LALOBBE	Référence : SDGRE_24_003J
Fait à Charleville-Mézières Le 05/02/2024	Auteur du rapport : Sébastien Manchet	Date de la visite : Sans objet
		Signature : 

## 1. OBJET DE LA MISSION

### 1.1 Contexte et objectifs du client

A la demande de la Société ALU SOUDURE DIFFUSION, SOCOTEC IMMOBILIER DURABLE est intervenu dans le cadre d'une mission d'avis technique de solidité des ouvrages.

La mission confiée à SOCOTEC est définie dans l'offre du 22/12/2023, référencée : 2312SDGRE0000021 (REV1)

La commande a été communiquée à SOCOTEC CONSTRUCTION le 23/12/2023 par mail.

### 1.2 Objet de la mission

Mission relative à la solidité des ouvrages

La mission comprend :

- L'examen des documents fournis par vos soins
- La remise d'un rapport récapitulatif

## 2. DOCUMENTS TRANSMIS

Documents transmis :

- **Note de calcul ANGV359 – ALU** en date du 12 novembre 2018 comportant 19 pages.

## 3. DESCRIPTION DE LA STRUCTURE CONCERNEE

### 3-1/ Fixation murale ANGV359 ALU

Le cadre ext **ANGV359 ALU** (suivant plan ci-dessus) est constitué de:

- 1 cadre, en tube alu rectangulaire de 60-40-3, en ALU 6060-T6
- 1 tube central, en tube alu rectangulaire de 60-60-3, en ALU 6060-T6
- 1 tube vertical extérieur, en tube alu  $\varnothing 50-3$ , en ALU 6005A-T6
- 2 tubes charnière, en tube alu  $\varnothing 30-4.5$  L=96mm, en ALU 6060-T6
- 6 bossages, en rond alu  $\varnothing 35$ , en ALU 6060-T6

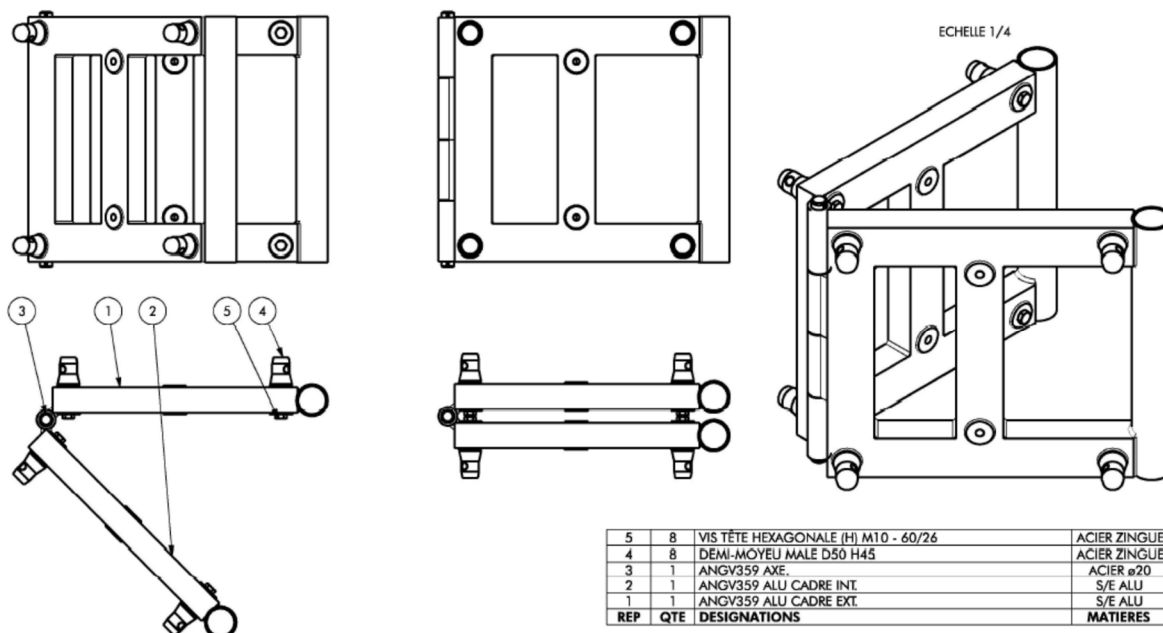
Le cadre int **ANGV359 ALU** (suivant plan ci-dessus) est constitué de:

- 1 cadre, en tube alu rectangulaire de 60-40-3, en ALU 6060-T6
- 1 tube central, en tube alu rectangulaire de 60-60-3, en ALU 6060-T6
- 1 tube vertical extérieur, en tube alu  $\varnothing 50-3$ , en ALU 6005A-T6
- 2 tubes charnière, en tube alu  $\varnothing 30-4.5$  L=96mm, en ALU 6060-T6
- 6 bossages, en rond alu  $\varnothing 35$ , en ALU 6060-T6

L'ANGV359 ALU est assemblé par :

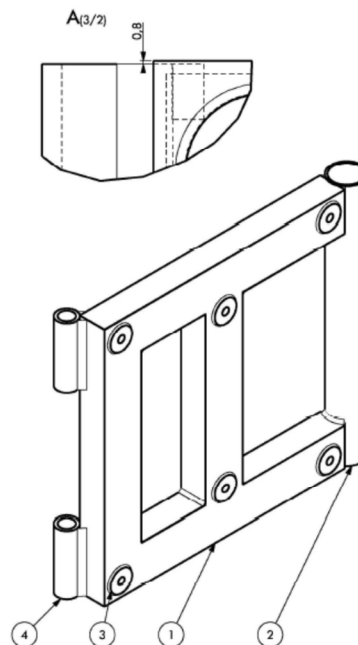
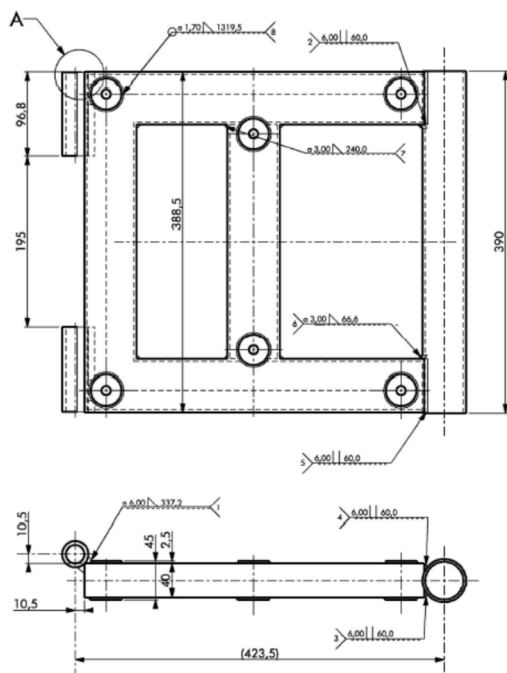
- 1 axe, en rond  $\varnothing 20$ , en ACIER S235
- 2 goupilles  $\varnothing 4$ mm

Vue d'ensemble :



REP	QTE	DESIGNATIONS	MATIERES
5	8	VIS TÊTE HEXAGONALE (H) M10 - 60/26	ACIER ZINGUE
4	8	DÉMI-MOYEU MALE D50 H45	ACIER ZINGUE
3	1	ANGV359 AXE.	ACIER ø20
2	1	ANGV359 ALU CADRE INT.	S/E ALU
1	1	ANGV359 ALU CADRE EXT.	S/E ALU

Tolérances pour dimensions:	Tolérances géométriques:	Volume: 2749880 mm <sup>3</sup>
Traitement Thermique:	Traitement de Surface:	<b>ASD</b>
Matériau: S/E ALU	Nuance:	Poids: 9,434 Kg
Échelle: 1/5	Toute reproduction même partielle, et toute communication à des tiers, de plein est interdite sans autorisation	
Format: A3	Désignation: ANG359 ALU ASSEMBLE	Route de La Neuville 08460 LALOBBE
Créé par: PA le: 06.11.2018	Modifié par:	Plan N°: le:
		Index Num: Page: / 1/5



REP	QTE	DESIGNATIONS	MATIERES
4	2	ANGV359 ALU TUBE CHARNIERE	ALU
3	6	ANGV359 ALU TUBE FIXE MOYEU	ALU
2	1	TUBE ALU ø50-3 L=0390	ALU
1	1	ANGV359 ALU CHASSIS	ALU 60-40-3

ANG359 ALU CADRE EXT . / 2/5

## 4. OBJECTIFS DES NOTES

### 4-1/ Fixation murale FM39

Détermination de la CMU suivant NdC Eurocode 3.

## 5. RESULTATS

L'ANGV359 ALU est compatible avec :

- une charge verticale maxi de 300kg
- un moment fléchissant maxi de 200m.kg