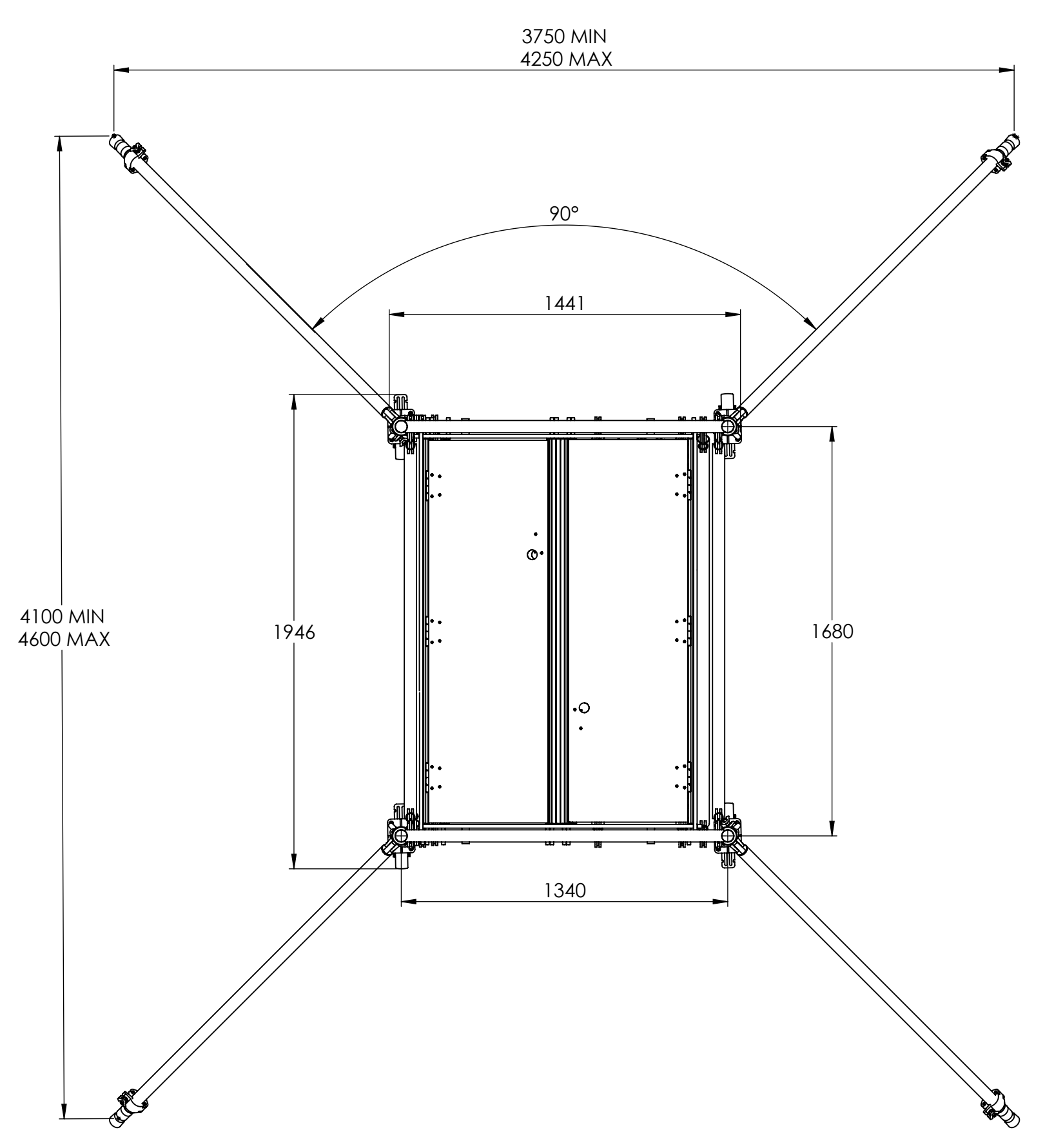



TOUR UP6 INTERIEURE/EXTERIEURE  
 SUIVANT NF-EN1004:2005-05  
**REF NORMALISEE: EN1004-3-6/6-XBXX**

HAUTEUR MAXI PLANCHER SUPERIEUR: 6M  
 VENT MAXI:45KM/H AVEC/SANS UNE PERSONNE SUR PLATEAU SUPERIEUR  
 CHARGE MAXI: 2KN/M2 (CLASSE3) SUR PLATEAU SUPERIEUR

Quantite: 1  
 Matiere:  
 Traitement:  
 Masse: 289.33 kg



D	MAJ REP.105/PLINTHE POUR EN1004	28/11/13	SC
C	MODIF MAIN	04/02/10	BB
B	SUPPRESSION LISSE HORIZONTALE ETAGE3	15/05/09	BB
A	MODIFS GENERALES	26/06/09	BB
Indice	Modification	Date	Nom
Echelle	Format	Dessine par : BB	
1:20	A0	Verifie par : SC	
Loc. DIEDRE	 ROUTE DE LA NEUVILLE 08460 LALOBRE Tel : 03.24.59.41.91 Fax : 03.24.59.01.97 <a href="http://www.asd.com">http://www.asd.com</a>		Date : 23/02/2009
Ce plan est la propriété de la Site ASD et ne peut être communiqué sans son autorisation		Poids : 289.33Kg	
CLIENT :			
Titre : TOUR ASSEMBLEE			
Sous-Titre : TOUR UP6-EN1004			
CEDIA No	10608-0E1D	PLANCHE	1/1
Client No			