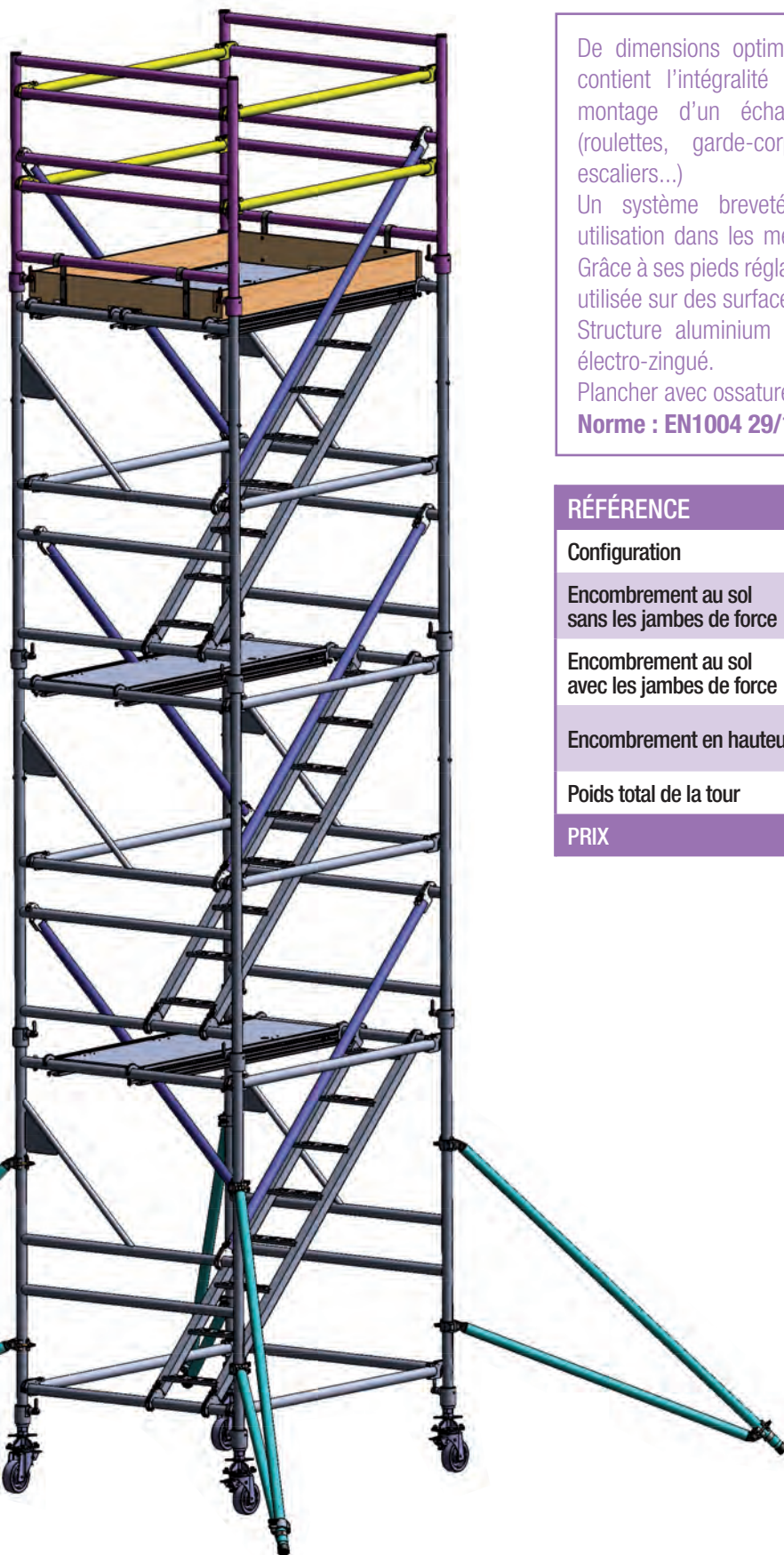


# TOUR UP6

TOUR 6 mètres plancher + 350 mm de réglage AVEC ESCALIER (chariot en option)



De dimensions optimisées au maximum, le chariot contient l'intégralité des éléments nécessaires au montage d'un échafaudage de 6 m de haut (roulettes, garde-corps, stabilisateurs, planchers, escaliers...)

Un système breveté d'assemblage garantit une utilisation dans les meilleures conditions de sécurité. Grâce à ses pieds réglables, la tour peut également être utilisée sur des surfaces à niveaux discontinus.

Structure aluminium avec pieds réglables en acier électro-zingué.

Plancher avec ossature aluminium et plateau en bois.

**Norme : EN1004 29/11/2013**

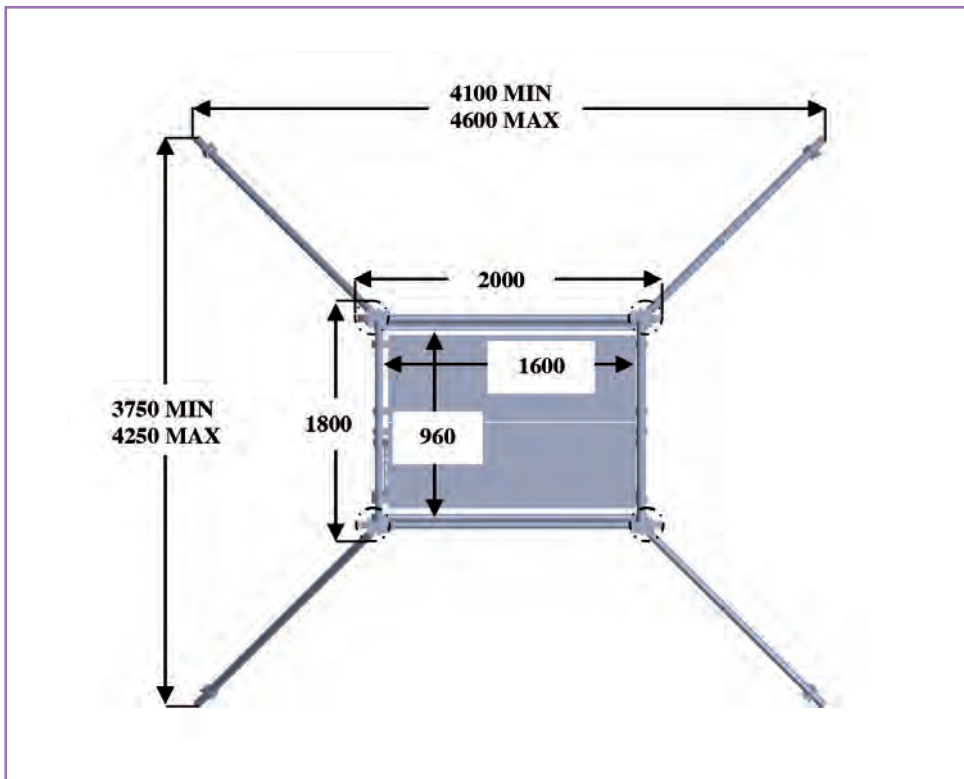
RÉFÉRENCE	UP46
Configuration	6 m
Encombrement au sol sans les jambes de force	1,6 m x 2 m
Encombrement au sol avec les jambes de force	mini : 4,1 x 3,75 m maxi : 4,6 x 4,25 m
Encombrement en hauteur	7,2 m + 0,54 m (réglage pieds)
Poids total de la tour	315 kg
PRIX	NC

ASD

LOGISTIQUE

# TOUR UP6

## TOUR ESCALIERS : CONFIGURATION 6 M



### CHAR UP 6

Chariot pour Tour échafaudage 6 m



Dimensions 3000 x 600 x 2020 mm

PRIX : NC



ASD  
LOGISTIQUE