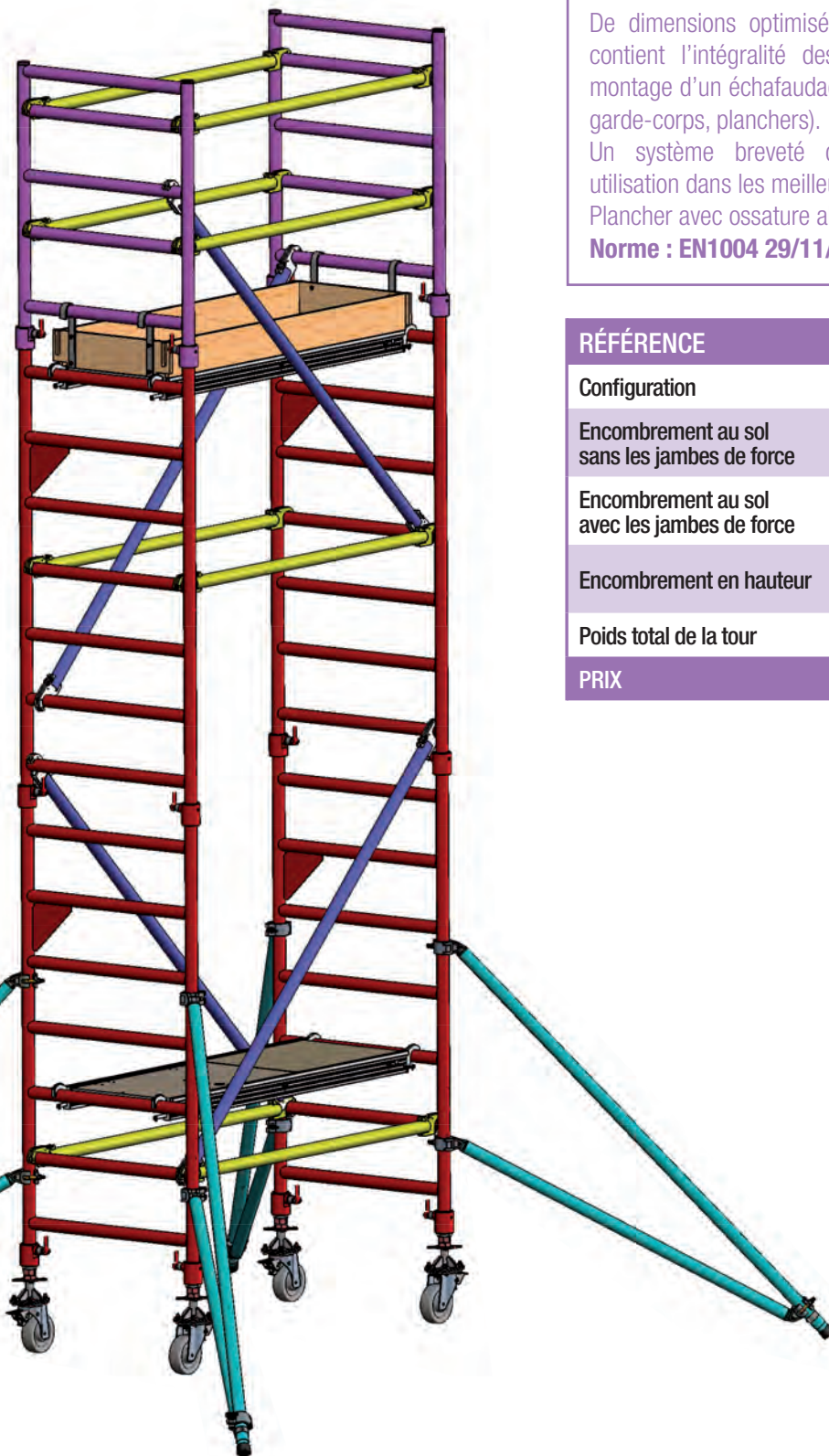


# TOUR UP4

TOUR 4 mètres plancher + 350 mm de réglage (chariot en option)



De dimensions optimisées au maximum, le chariot contient l'intégralité des éléments nécessaires au montage d'un échafaudage de 4 m de haut (roulettes, garde-corps, planchers).

Un système breveté d'assemblage garantit une utilisation dans les meilleures conditions de sécurité. Plancher avec ossature aluminium et plateau en bois.

**Norme : EN1004 29/11/2013**

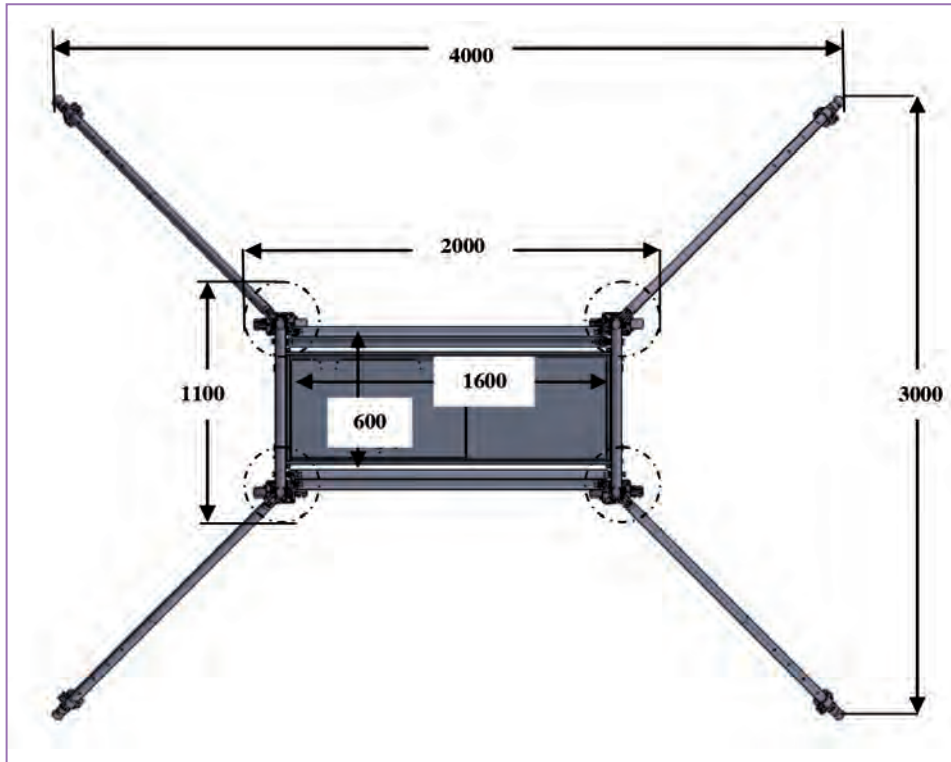
RÉFÉRENCE	UP4
Configuration	4 m
Encombrement au sol sans les jambes de force	1,1 m x 2 m
Encombrement au sol avec les jambes de force	mini : 4,1 x 3,75 m maxi : 4,6 x 4,25 m
Encombrement en hauteur	5,20 m + 0,54 m (réglage pieds)
Poids total de la tour	150 kg
PRIX	NC

ASD

LOGISTIQUE

# TOUR UP4

TOUR ESCALIERS : CONFIGURATION 4 M

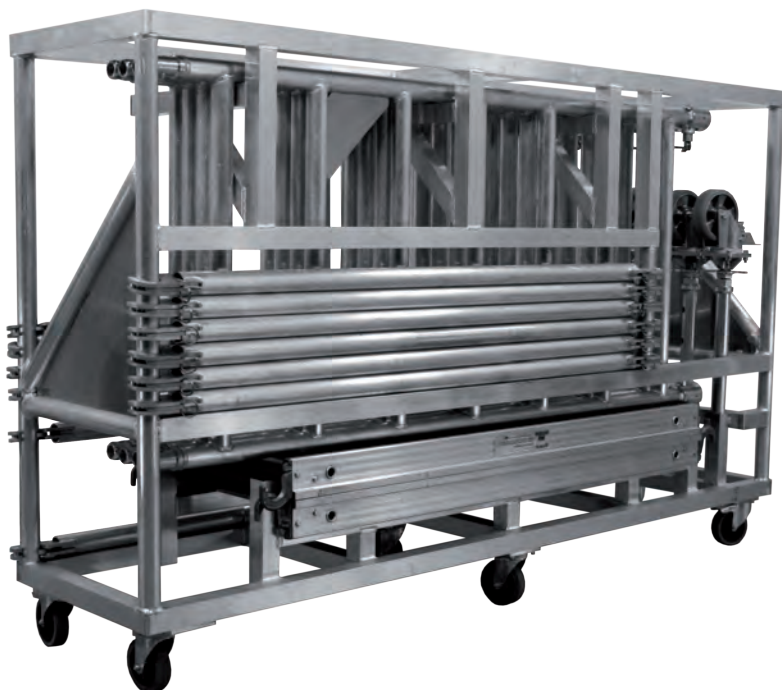


ASD

LOGISTIQUE

## CHAR UP 4

Chariot pour Tour échafaudage 4 m



Dimensions 2385 x 1450 x 560 mm

PRIX : NC