

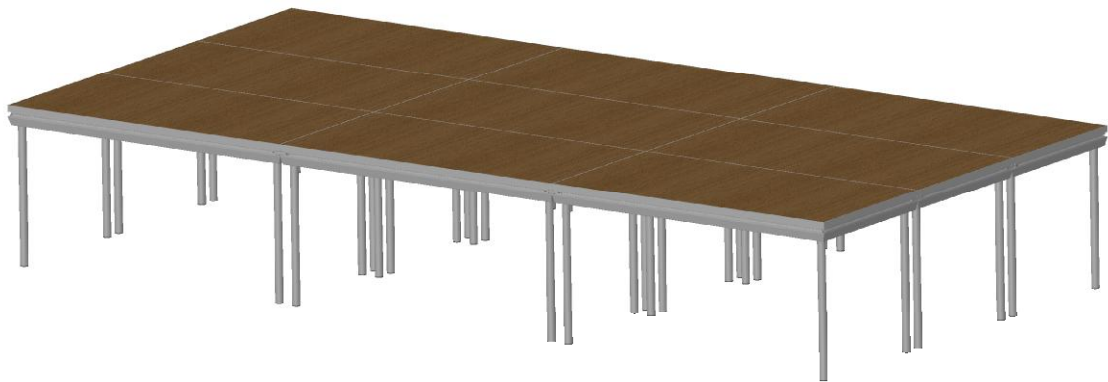


Alu Soudure Diffusion

Instructions de
Montage et d'Utilisation

PRATICABLE

- V2012 -



SOMMAIRE

SOMMAIRE	- 2 -
CONSIGNE DE SECURITE IMPORTANTE	- 3 -
PREAMBULE.....	- 3 -
SCHEMA JONCTION DES PRATICABLES	- 4 -
PRESENTATION DES SYSTEMES DE JONCTION.....	- 5 -
1. JONCTION DE COIN + PLAQUAGE HORIZONTAL – REF. C0011 :	- 5 -
2. SYSTEME CHARNIERE 0 A 30° – REF. C0012 :	- 5 -
3. SYSTEME DE JONCTION MISE A NIVEAU – REF. C0013 :	- 5 -
4. SYSTEME DE JONCTION MISE A NIVEAU – REF. C0015 :	- 6 -
5. SYSTEME DE JONCTION DE PIEDS EXTERIEURS – REF. RAC 2 :	- 6 -
6. SYSTEME DE JONCTION DE PIEDS INTERIEURS – REF. RAC 4 :	- 6 -
CREATION D’UN PODIUM	- 7 -
1. ETAPE 1 : MISE EN PLACE DES SYSTEMES DE JONCTION DE MISE A NIVEAU :	- 7 -
2. ETAPE 2 : POSITIONNEMENT D’UN SECOND PRATICABLE :	- 8 -
3. ETAPE 3 : MISE EN PLACE DU SYSTEME DE PLAQUAGE HORIZONTAL DE COINS :	- 8 -
4. ETAPE 4 : POSITIONNEMENT D’UN TROISIEME PRATICABLE :	- 9 -
5. ETAPE 5 : POSITIONNEMENT DU SYSTEME DE PLAQUAGE HORIZONTAL :	- 9 -
6. ETAPE 6 : POSITIONNEMENT DES PIECES DE MISE A NIVEAU :	- 10 -
7. ETAPE 7 : POSITIONNEMENT D’UN QUATRIEME PRATICABLE :	- 10 -
8. ETAPE 8 : POSITIONNEMENT D’UN CINQUIEME PRATICABLE :	- 10 -
9. ETAPE 9 : POSITIONNEMENT DES PRATICABLES SUIVANTS :	- 11 -
10. ETAPE 10 : JONCTIONS DES MACHOIRES INFERIEURES DE PRATICABLE :	- 11 -
11. ETAPE 11 : MISE EN PLACE DU SYSTEME DE LIAISONS DE PIEDS :	- 12 -
MISE EN PLACE D’UN PRATICABLE INCLINE	- 14 -

CONSIGNE DE SECURITE IMPORTANTE



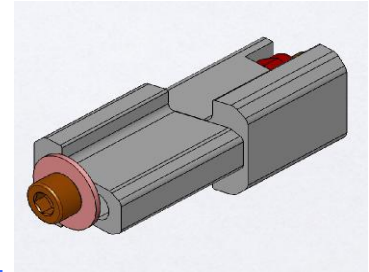
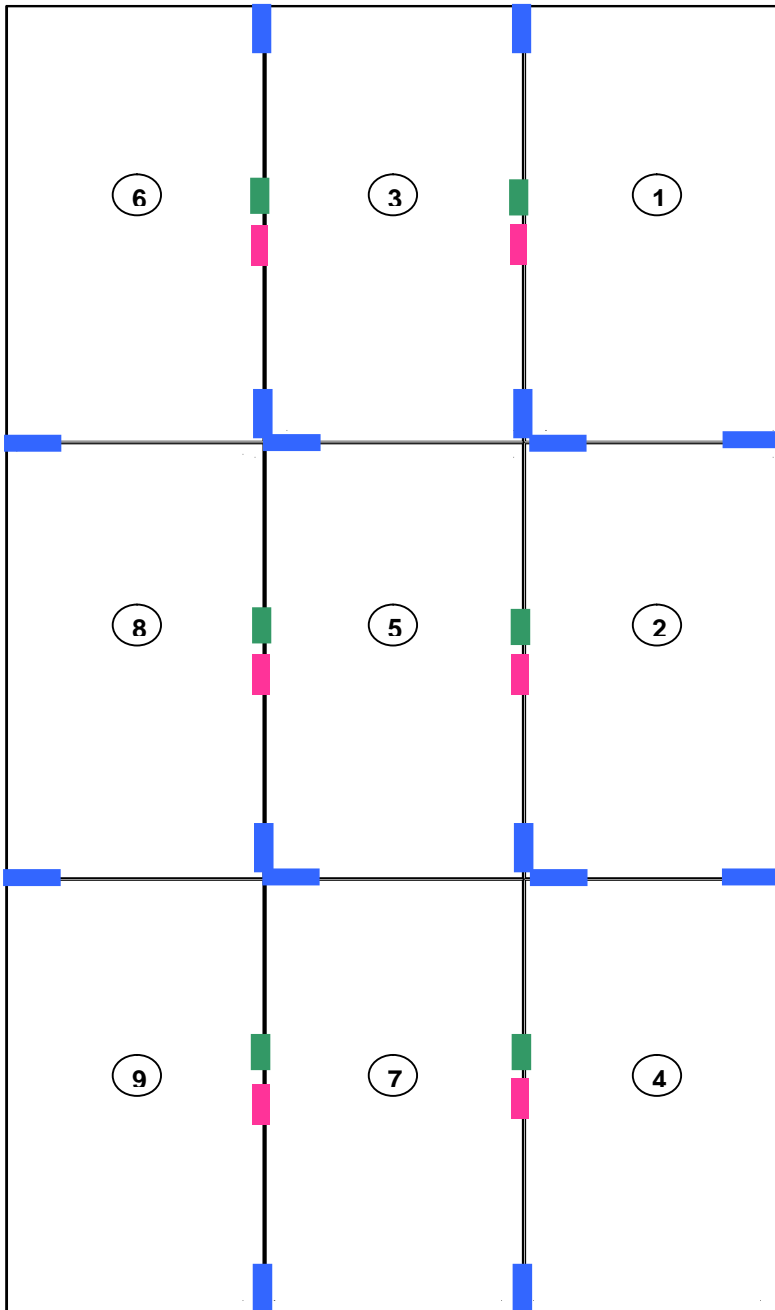
- **Les conditions de fixation des praticables entre eux doivent être scrupuleusement respectées pour la création d'un podium**

PREAMBULE

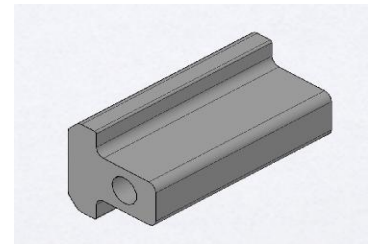
Pour une utilisation optimale, les praticables doivent être reliés entre eux à l'aide des systèmes de jonction prévu à cet effet.

SCHEMA JONCTION DES PRATICABLES

(Exemple d'un podium composé de 9 praticables)



Système de plaquage horizontal de coins
Réf : C0011



Système de mise à niveau horizontal
Réf : C0013

A partir d'une hauteur de pieds de 1m, il est vivement conseillé, afin de conserver la stabilité de l'ensemble, d'installer des systèmes de liaisons de pieds RAC2£ et RAC4(voir §11).

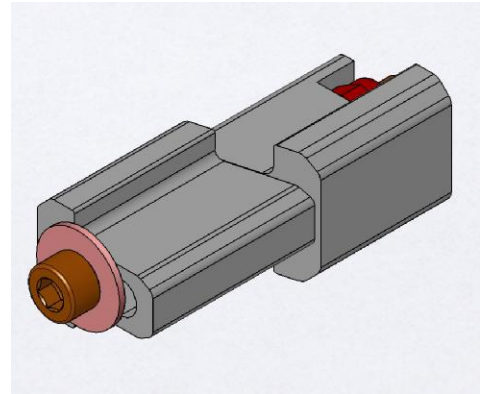


Système de mâchoire
Réf : C0015 \$

PRESENTATION DES SYSTEMES DE JONCTION

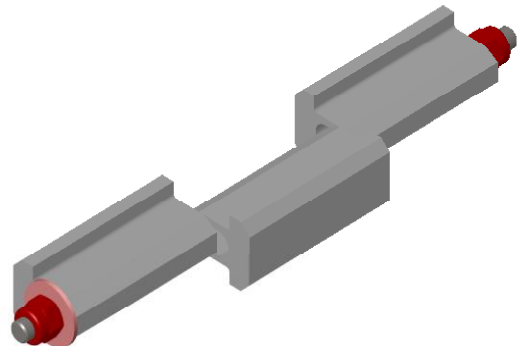
1. Jonction de coin + plaquage horizontal – REF. C0011 :

Ce système de jonction permet le plaquage de deux praticables dans un plan horizontal. Il empêche ainsi la présence de jeu entre deux praticables.



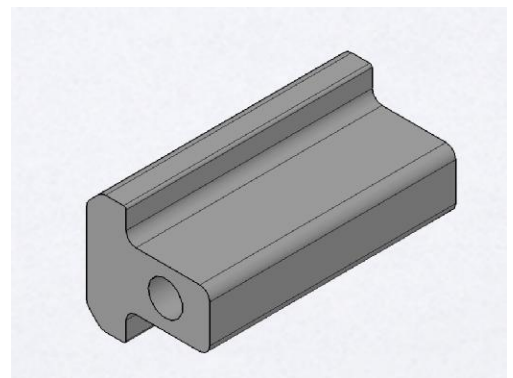
2. Système charnière 0 à 30° – REF. C0012 :

Ce système permet la mise en place de praticables inclinés.



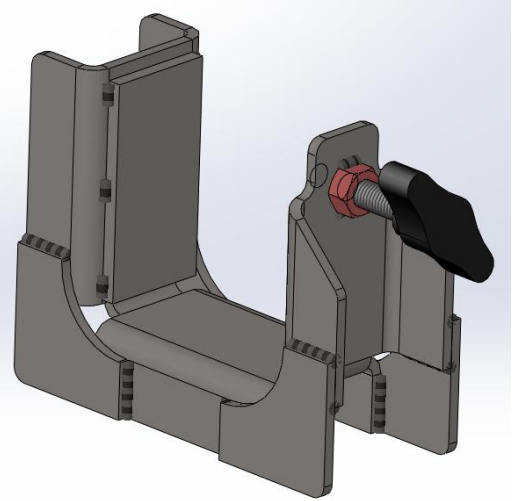
3. Système de jonction mise à niveau – REF. C0013 :

Ce système permet la mise à niveau de deux praticables entre eux dans un plan vertical.



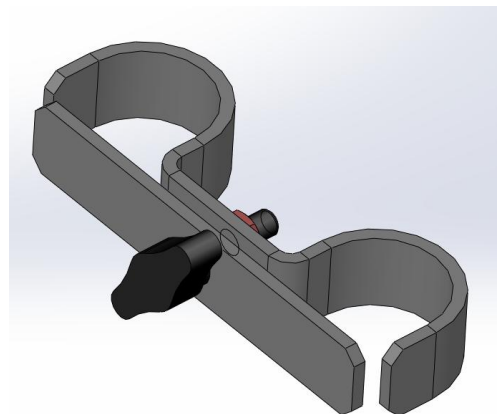
4. Système de jonction mise à niveau – REF. C0015 :

Ce système de jonction permet le plaquage de deux praticables dans un plan horizontal. Il empêche ainsi la présence de jeu entre deux praticables. Son insertion se fait par le dessous après rapprochement des praticables.



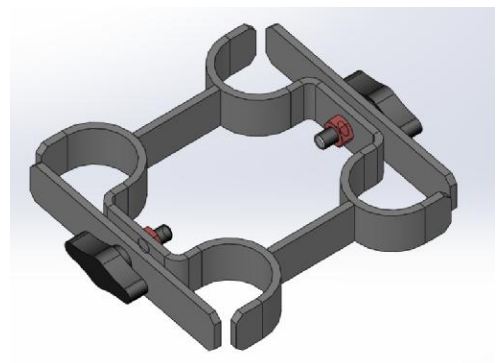
5. Système de jonction de pieds extérieurs – REF. RAC 2 :

Ce système de jonction permet de relier deux pieds extérieurs. Son installation est vivement conseillée à partir de pieds de 1m



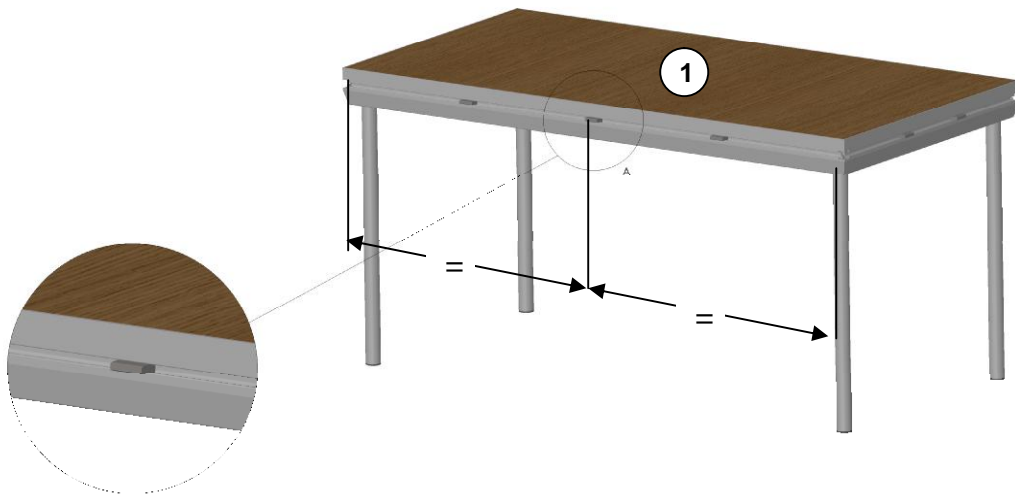
6. Système de jonction de pieds intérieurs – REF. RAC 4 :

Ce système de jonction permet de relier quatre pieds intérieurs. Son installation est vivement conseillée à partir de pieds de 1m

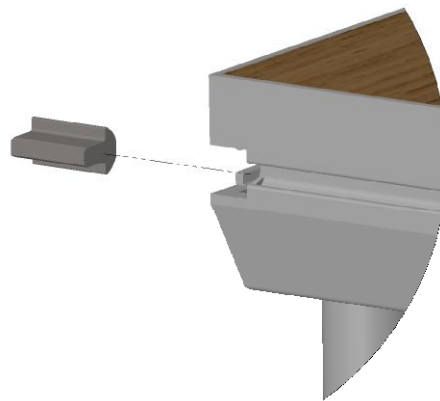


CREATION D'UN PODIUM

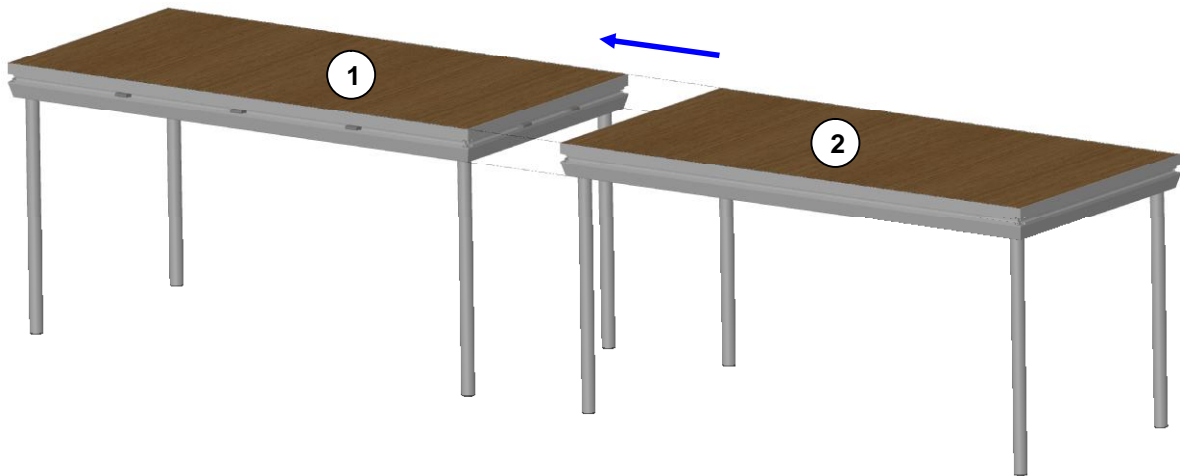
1. Etape 1 : Mise en place des systèmes de jonction de mise à niveau :



Insérer les pièces de mise à niveau (Réf. C0013) dans la rainure du praticable par son extrémité.



2. Etape 2 : Positionnement d'un second praticable :

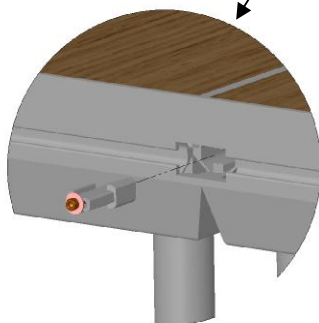


Emboîter le second praticable dans le premier.

3. Etape 3 : Mise en place du système de plaquage horizontal de coins :

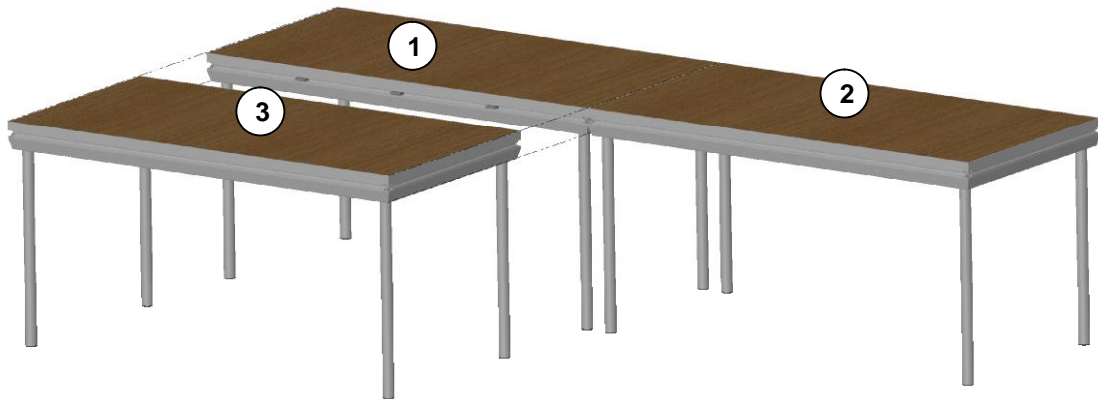


Insérer le système de plaquage horizontal (Réf. C0011) dans les rainures des deux praticables et brider en serrant la vis.



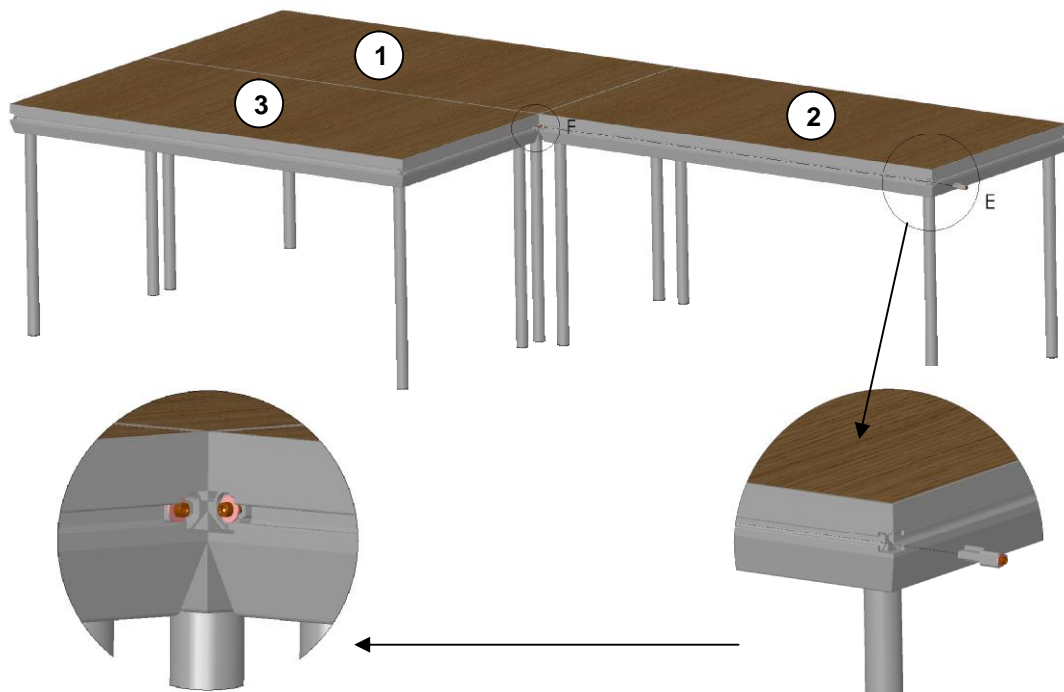
DETAIL C.
SCALE 1 : 2

4. Etape 4 : Positionnement d'un troisième praticable :



Emboiter le troisième praticable dans le premier.

5. Etape 5 : Positionnement du système de plaquage horizontal :



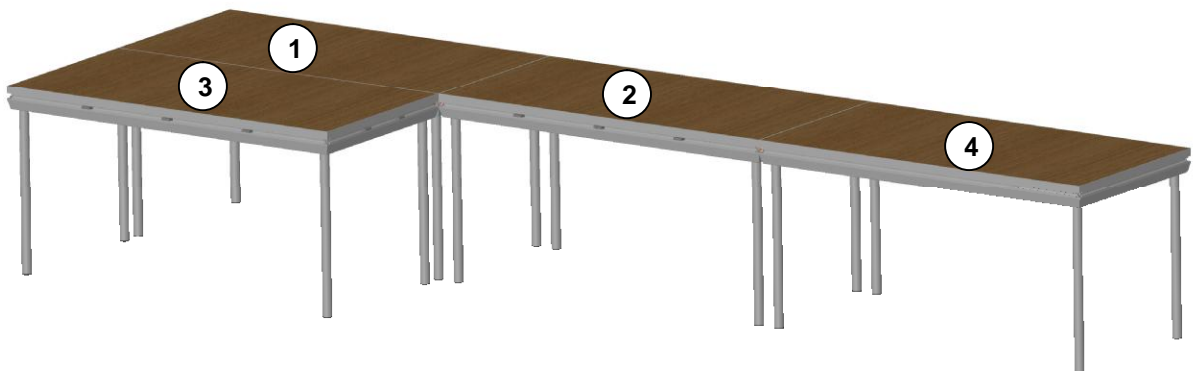
Insérer le système de plaquage horizontal (Réf. C0011) dans les rainures des deux praticables et brider en serrant la vis.

6. Etape 6 : Positionnement des pièces de mise à niveau :



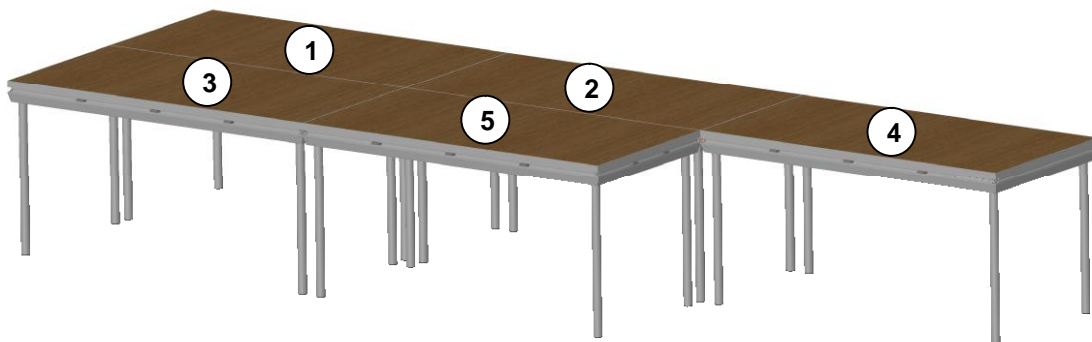
Insérer l'ensemble des pièces de jonction de mise à niveau (Réf. C0013) suivant l'étape 1.

7. Etape 7 : Positionnement d'un quatrième praticable :



Pour l'insertion et le bridage du quatrième praticable, répéter les étapes 2, 3 et 4.

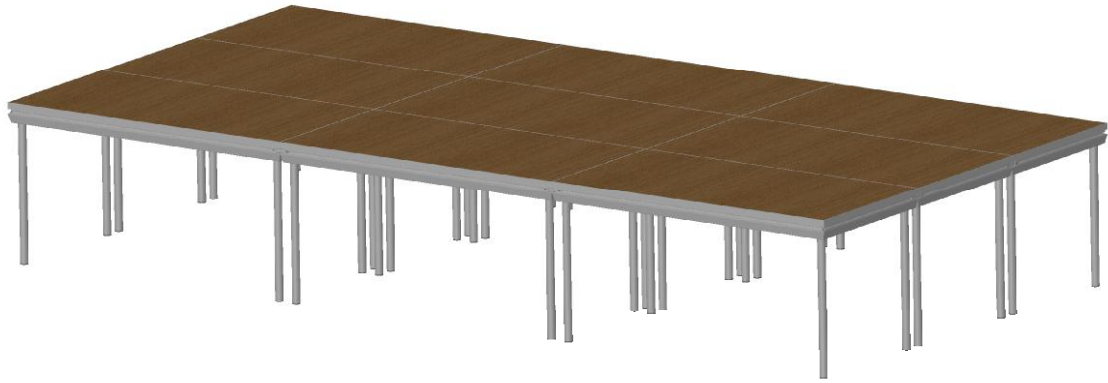
8. Etape 8 : Positionnement d'un cinquième praticable :



Pour l'insertion et le bridage du cinquième praticable, répéter les étapes 5, 6 et 8.

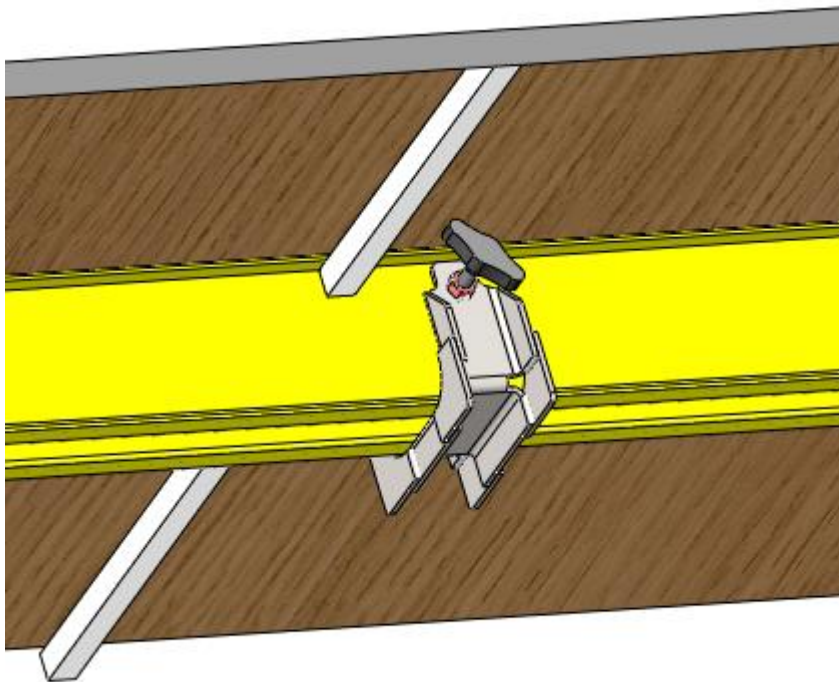
9. Etape 9 : Positionnement des praticables suivants :

Pour le positionnement de l'ensemble des autres praticables, répéter les étapes 7 et 8.



10. Etape 10 : jonctions des mâchoires inférieures de praticable :

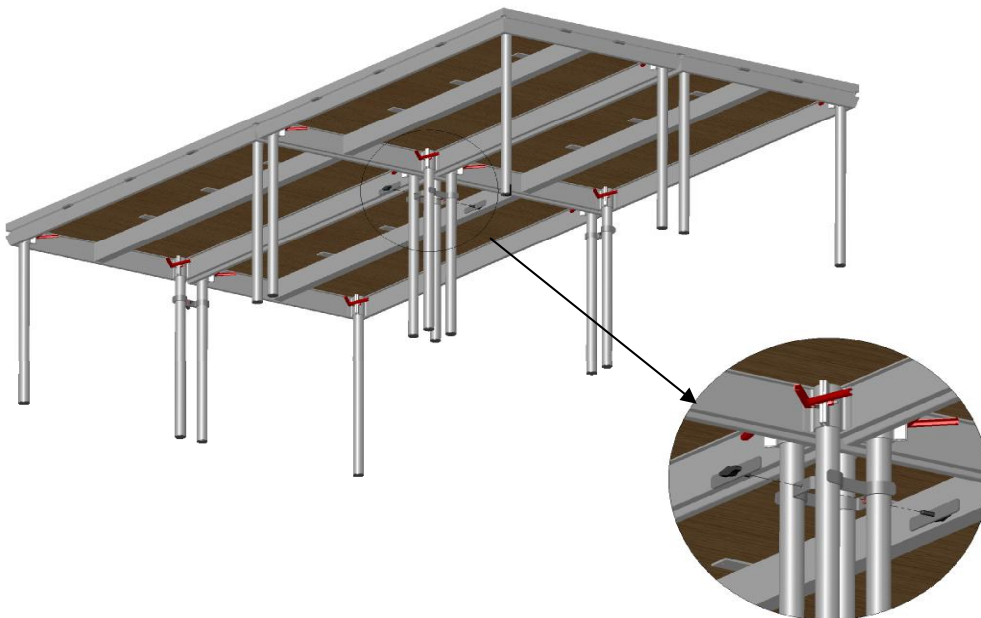
Relier chaque praticable (dans le sens de leurs grandes longueurs) par les mâchoires inférieures C0015.



11. Etape 11 : Mise en place du système de liaisons de pieds :



A partir de pieds de hauteur de 1m, il est vivement conseillé d'installer des systèmes de liaison de pieds (Réf. RAC2) sur les deux pieds et brider à l'aide de la vis papillon.



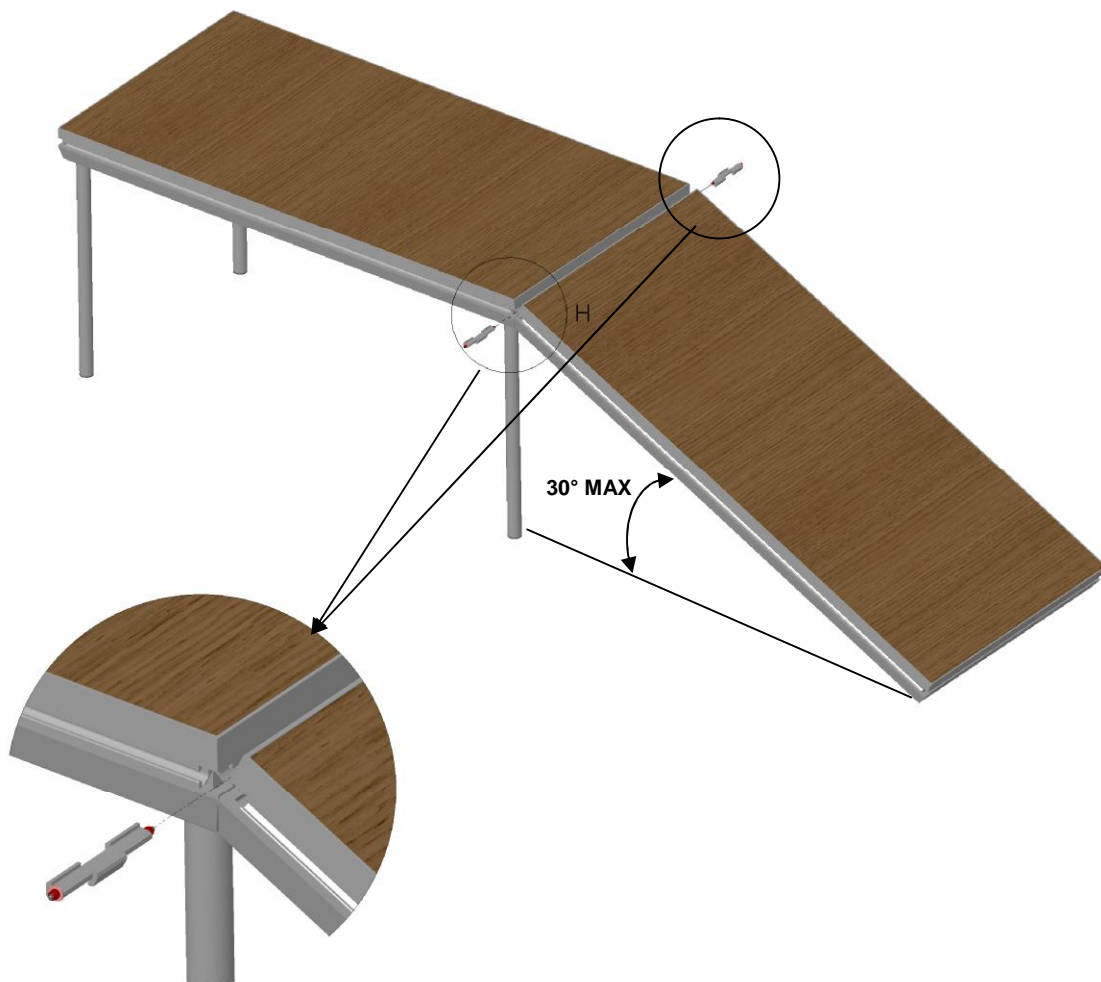
A partir de pieds de hauteur de 1m, il est vivement conseillé d'installer des systèmes de liaison de pieds (Réf. RAC4) sur les nœuds à 4 pieds et brider à l'aide des deux vis papillon.

REMARQUE :

- § En périphérie du podium, à chaque jonction entre deux praticables, doit-être positionné un plaquage horizontal de coins (Réf. C0011).
- § A chaque jonction entre 4 praticables, doit-être positionné un plaquage horizontal de coins (Réf. C0011).
- § L'ordre de positionnement des praticables doit être respecté pour faciliter le montage.
- § A partir de pieds de hauteur de 1m, il est vivement conseillé d'installer des systèmes de liaison de pieds (Réf. RAC2 ET RAC4).

MISE EN PLACE D'UN PRATICABLE INCLINE

Il est possible de positionner des praticables inclinés d'un angle compris entre 0 et 30° maximum.



Insérer les systèmes de jonction inclinée (Réf. C0012) dans les rainures des deux praticables, de chaque côté du plan incliné.