

# DECLARATION DE CONFORMITE

(Conforme aux Directives Européennes applicables)



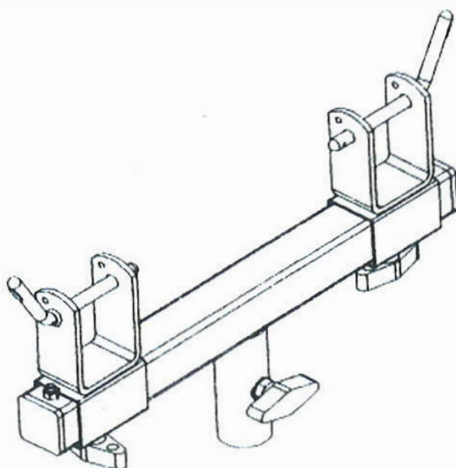
Nom du constructeur : **ASD Alu Soudure Diffusion**

Adresse du constructeur : **route de la Neuville  
08460 LALOBBE  
FRANCE**

Déclare que le produit référence **T 350**

CARATERISTIQUES TECHNIQUES	
Charge maxi	150 daN

Est conforme aux dispositions de la directive « MACHINES » (directive 2006/42/CE) et aux réglementations nationales la transposant.



Alu Soudure Diffusion, le 1/4/2015

La personne autorisée à constituer le dossier technique est

**Madame Estelle Louis**

**Alu Soudure Diffusion**

Route de la Neuville

**08460 LALOBBE**

Tél. : 03 24 59 41 91 – Fax 03 24 59 01 97

Siret : 430 326 264 00016 – APE287Q

TVA INTRACOM : FR 81 430 326 264

