

# ACCESSOIRES LEVAGE

## T D'ADAPTATION PIED / STRUCTURE

<p><b>TEX 290</b> ADAPTATEUR POUR ECHELLE 290</p>  <p>T d'adaptation pour haut de mât Ø 35 mm pour échelle aluminium EX 290 Poids : 1,05 kg</p>	<p><b>T 290</b> ADAPTATEUR ALU 290</p>  <p>T d'adaptation pour haut de mât Ø 35 mm Poids : 2,1 kg</p>	<p><b>T 350</b> ADAPTATEUR ALU 250/290/350</p>  <p>T d'adaptation pour haut de mât Ø 35 mm Poids : 2,7 kg</p>
<p><b>T 350INV</b> ADAPTATEUR ALU INVERSE 250/290/350</p>  <p>T d'adaptation pour haut de mât Ø 35 mm Poids : 1,8 kg</p>	<p><b>T 550</b> ADAPTATEUR ALU 250/290/350 POUR ALT 550</p>  <p>T d'adaptation spécifique pour structure de 250 mm à 500 mm Poids : 5,1 kg</p>	
<p><b>BA 150</b> BARRE CARRÉE 30X30 mm</p>  <p>pour haut de mât Ø 35 mm Fixation 6 à 12 projecteurs Longueur : 1,50 m Poids : 3,1 kg</p>	<p><b>BA 50</b> BARRE RONDE Ø 50 MM</p>  <p>Fixation sur haut de mât Ø 35 mm Forte charge pour crochets de 50 mm Longueur : 1,50 m Poids : 4,3 kg</p>	<p><b>CO 12</b> COUPELLE RENFORCÉE</p>  <p>Fixation sur haut de mât Ø 35 mm Epaisseur 3 mm. Ø120 mm Poids : 0,5 kg</p>
<p><b>SUP BUMP</b> SUPPORT BUMPER POUR ALT600-700 ELP500-620-730</p>  <p>Finition époxy noir Charge admissible : 300 kg Poids : 5,5 kg</p>	<p><b>HEX35</b> ADAPTATEUR Ø 35 POUR AEX</p>  <p>Adaptateur ø 35 mm</p>	<p><b>R 550</b> ADAPTATEUR ALU 250/290/350</p>  <p>Transforme le haut du pied ALT 550 en section Ø 35 mm Poids : 0,6 kg</p>

## ACCESSOIRES LEVAGE

### CROCHETS

CR 20	CR 20 N	CR 50 30X6
CROCHET POUR TUBE Ø 20 À 30 mm	CROCHET POUR TUBE Ø 20 À 30 NOIR mm	CROCHET 30x6mm POUR TUBE Ø 50 mm
Finition électro-zinguée Crochet acier Charge : 20 kg Poids : 0,15 kg	Finition époxy noire Plat de 25 x 4 mm Charge : 20 kg Poids : 0,15 kg	Finition électro-zinguée Crochet acier Plat de 30 x 6 mm Charge : 40 kg Poids : 0,45 kg

CR 50 30X6 N	CR 50 30X6LI	CR 50 30X6LIN
CROCHET 30X6 MM. POUR TUBE Ø 50 NOIR	CROCHET 30X6 MM. POUR TUBE Ø 50 A LINGUET	CROCHET POUR TUBE Ø 50 A LINGUET NOIR
Finition époxy noire Plat de 30 x 6 mm Charge : 40 kg Poids : 0,45 kg	Crochet acier pour tube Ø 30 à 50 mm avec linguet de protection Finition électro-zinguée Plat de 30 x 6 mm Charge : 40 kg Poids : 0,50 kg	Finition époxy noire Plat de 30 x 6 mm Charge : 40 kg Poids : 0,50 kg

CR 50 CL	CR 50 CLSV	CR 50 PRO LI
CROCHET POUR TUBE Ø 50 A CONTREPLAQUE	CROCHET POUR TUBE Ø 50 A CONTREPLAQUE SANS VIS	CROCHET POUR TUBE Ø 50 A LINGUET PROFESSIONNEL
Finition époxy noire Plat de 40 x 10 mm Vis de blocage M 16 Charge : 50 kg Poids : 1,20 kg	Livré sans vis (trou lisse) Finition époxy noire Plat de 40 x 10 mm Vis de blocage M 16 Charge : 50 kg Poids : 1,20 kg	Finition époxy noire Plat de 30 x 6 mm Charge : 40 kg Poids : 0,45 kg

CR 60 CL
CROCHET POUR TUBE Ø 60 A CONTREPLAQUE
Finition époxy noire Plat de 40 x 10 mm Vis de blocage M 16 Charge : 50 kg Poids : 1,40 kg

CONDITIONNEMENT PAR 50 PIÈCES :

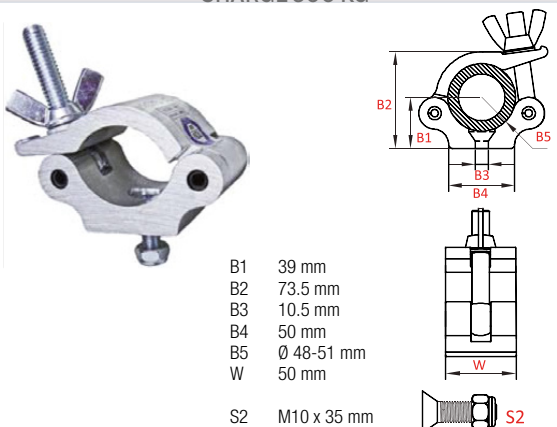
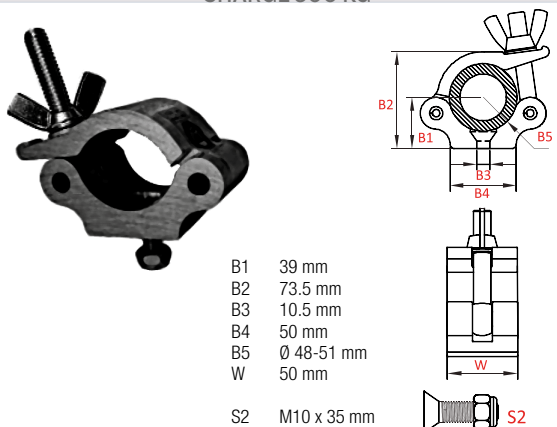
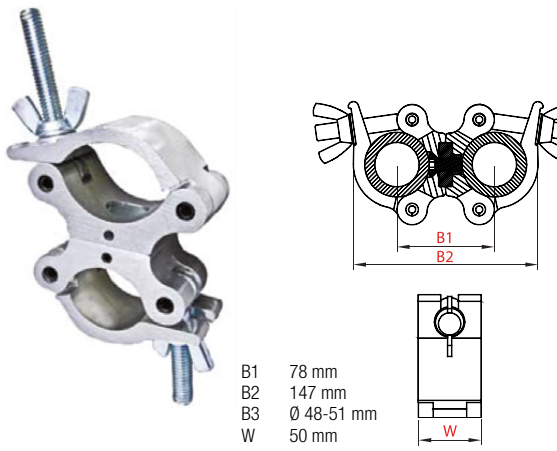
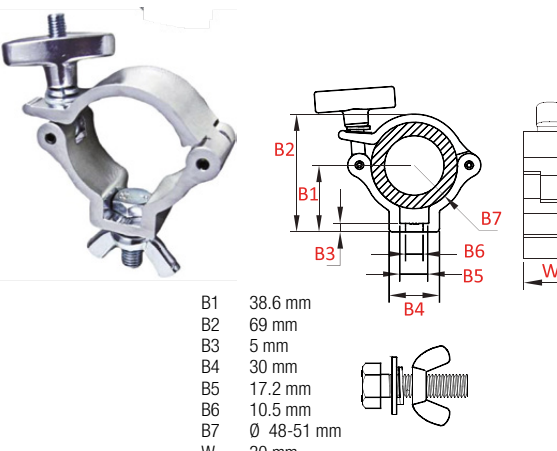
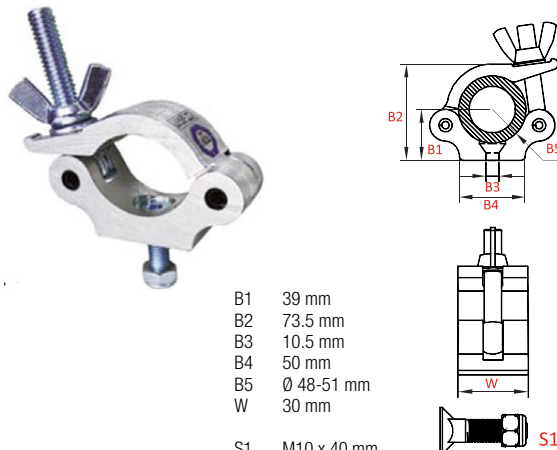
CR 20 / CR 20 N / CR 50 / CR 50 N / CR 50 LI / CR 50 LIN

CONDITIONNEMENT PAR 25 PIÈCES :

CR 50 CL / CR 50 CLSV / CR 60 CL

# ACCESSOIRES LEVAGE

## COLLIERS

<p><b>CRA 50</b> COLLIER ALU POUR TUBE Ø 50 MM CHARGE 500 KG</p>  <p>           B1 39 mm            B2 73.5 mm            B3 10.5 mm            B4 50 mm            B5 Ø 48-51 mm            W 50 mm            S2 M10 x 35 mm         </p>	<p><b>CRA 50 N</b> COLLIER ALU NOIR POUR TUBE Ø 50 MM CHARGE 500 KG</p>  <p>           B1 39 mm            B2 73.5 mm            B3 10.5 mm            B4 50 mm            B5 Ø 48-51 mm            W 50 mm            S2 M10 x 35 mm         </p>
Poids : 0,52 kg	
<p><b>CRA 50 D</b> DOUBLE COLLIER ALU PIVOTANT 360° CHARGE 500 KG</p>  <p>           B1 78 mm            B2 147 mm            B3 Ø 48-51 mm            W 50 mm         </p>	<p><b>CRA 50 EC</b> COLLIER ALU POUR TUBE Ø 50 MM CHARGE 75 KG</p>  <p>           B1 38.6 mm            B2 69 mm            B3 5 mm            B4 30 mm            B5 17.2 mm            B6 10.5 mm            B7 Ø 48-51 mm            W 30 mm         </p>
Poids : 1,2 kg	
Poids : 0,2 kg	
<p><b>CRA 5030</b> COLLIER ALU POUR TUBE Ø 50 MM CHARGE 300 KG</p>  <p>           B1 39 mm            B2 73.5 mm            B3 10.5 mm            B4 50 mm            B5 Ø 48-51 mm            W 30 mm            S1 M10 x 40 mm         </p>	
Poids : 0,3 kg	